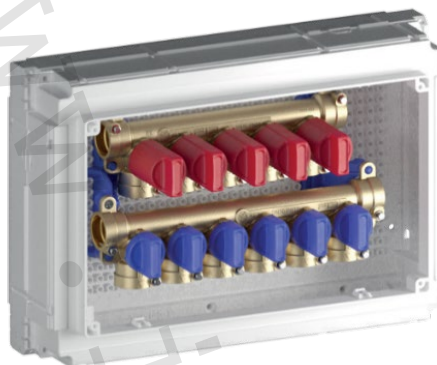


1) Výrobok: ROZDEĽOVAČ STUDENEJ A TEPLEJ VODY
- s guľovými uzávermi na výstupoch

2) Typ: IVAR.K 4.3



3) Charakteristika použitia:

- Rozdeľovač studenej a teplej vody spĺňa maximálnu kombináciu designu a technológie, umožňuje centralizovať rozvody v malom priestore.
- Uzatváranie jednotlivých výstupov studenej a teplej vody, pre zásobovanie odberných miest, je z jedného miesta.
- Patentovaný systém pripojovacej technológie FASTEC® Quick spĺňa všetky požiadavky na rýchlu, jednoduchú, flexibilnú a bezpečnú inštaláciu a pripojenie potrubných rozvodov.
- Guľové uzávery Top Entry® systému K4 umožňujú rýchle uzavretie prietoku (Soft Turn), vzhľadom na malú točivú rotáciu v uhle 90° prostredníctvom ovládacej hlavy, vnútorná konštrukcia umožňuje plný prietok oproti klasickým ventilom, ktoré majú prietok až 4x menší.
- Vymeniteľná ovládacia guľa a tesnenie.
- V súlade s STN EN 13828; DVGW W570-1.

4) Tabuľka s objednávacím kódom a základnými údajmi:

KÓD	TYP	ŠPECIFIKÁCIA
K403DF10200	IVAR.K 4.3	4+3
K403DF10100	IVAR.K 4.3	5+4
K403EF10100	IVAR.K 4.3	6+5

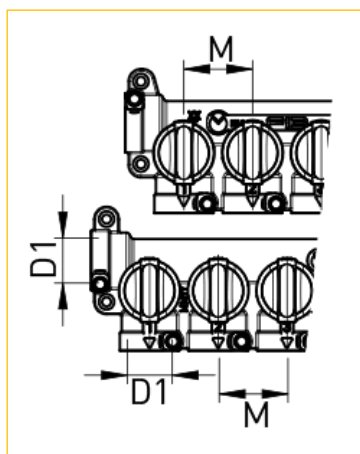
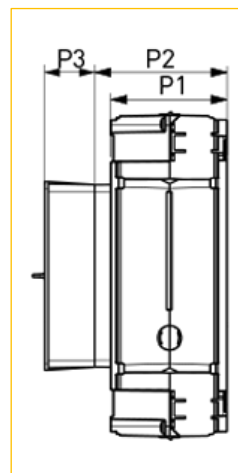
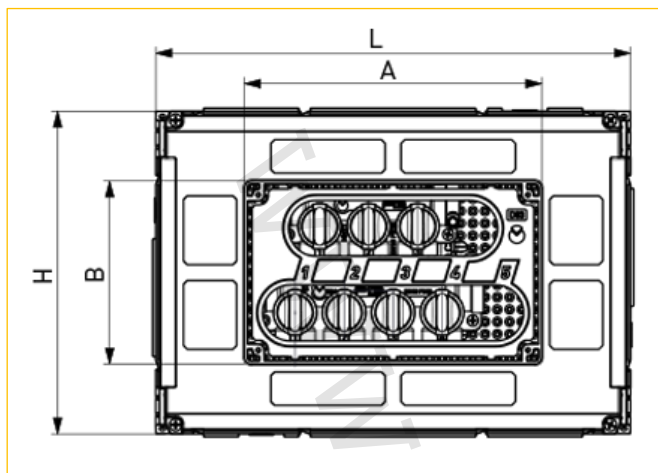
5) Technické a prevádzkové parametre:

Maximálny prevádzkový tlak	PN 10
Maximálna teplota	+95 °C po dobu 60 minút
Maximálna prevádzková teplota	+65 °C
Nominálny rozmer	DN 10
Pripojovacie rozmery	FASTEC® Quick
Okruhy	4x studená / 3x teplá
	5x studená / 4x teplá
	6x studená / 5x teplá
Materiál	telo mosadz CW617N; gule Technopolymér; inštalčná skriňa PS; ovládacie prvky PA 66
Krycia doska IVAR.K 4.3 (4+3)	typ IVAR.KPLD 03 (D03) nie je súčasťou (nutné špecifikovať)
Krycia doska IVAR.K 4.3 (5+4)	typ IVAR.KPLD 03 (D03) nie je súčasťou (nutné špecifikovať)
Krycia doska IVAR.K 4.3 (6+5)	typ IVAR.KPLE 03 (E03) nie je súčasťou (nutné špecifikovať)



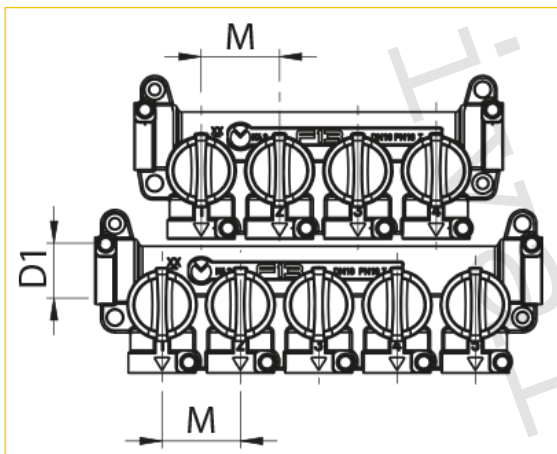
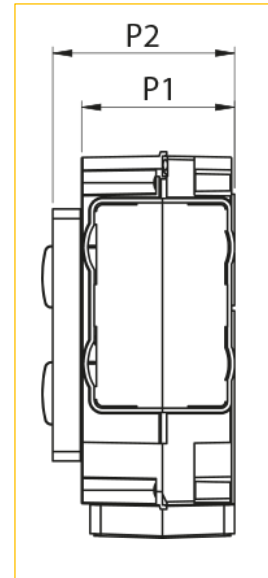
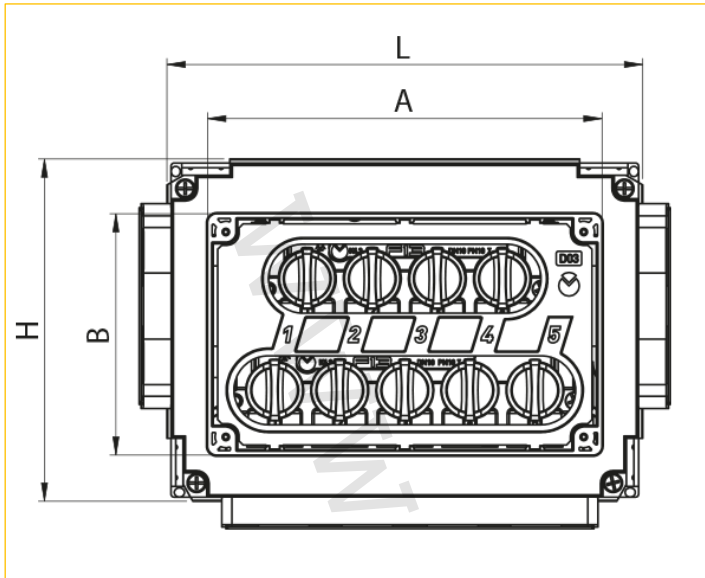
6) Rozmery inštalačnej krabice (mm):

IVAR.K 4.3 - 4 výstupy studenej vody / 3 výstupy teplej vody



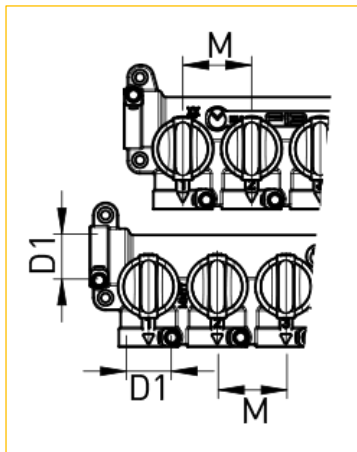
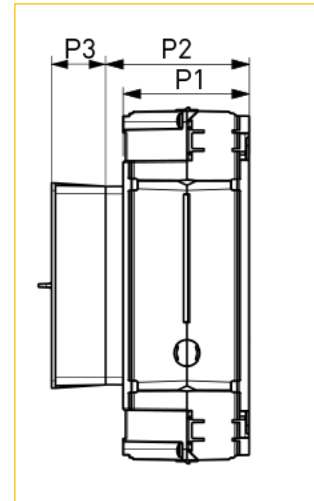
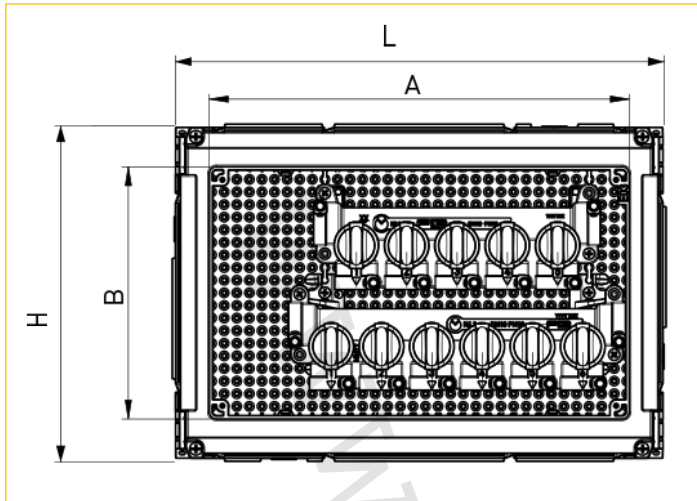
Kód	Okruhy	D1	DN	L	H	P1	P2	P3	M	A	B
K403DF10200	4 + 3	FASTEC® Quick	10	310	210	76	87	33	32	194	119

IVAR.K 4.3 - 5 výstupov studenej vody / 4 výstupy teplej vody



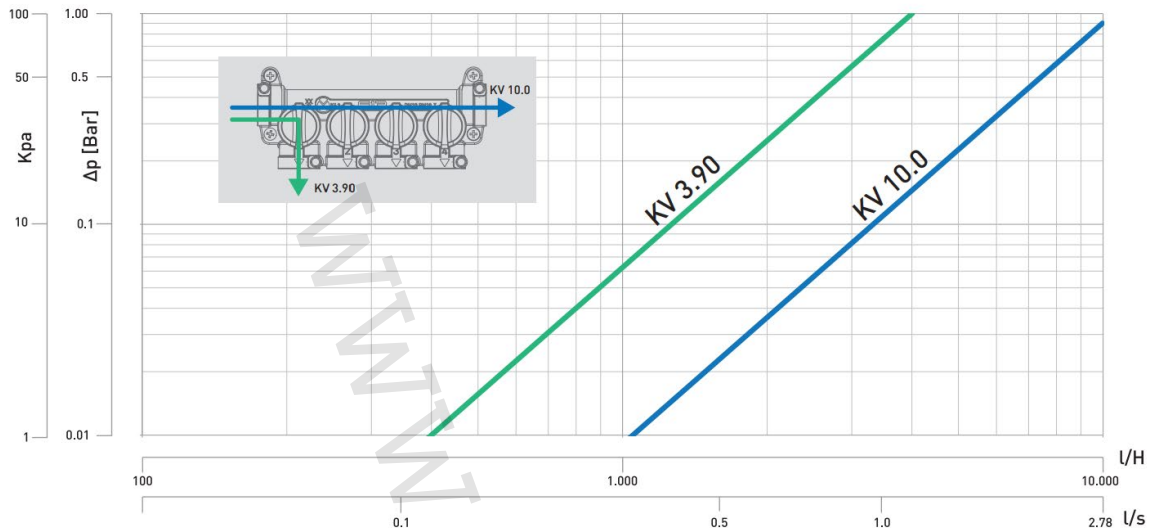
Kód	Okruhy	D1	DN	L	H	P1	P2	P3	M	A	B
K403DF10100	5 + 4	FASTEC® Quick	10	310	210	76	87	33	32	194	119

IVAR.K 4.3 - 6 výstupov studenej vody / 5 výstupov teplej vody



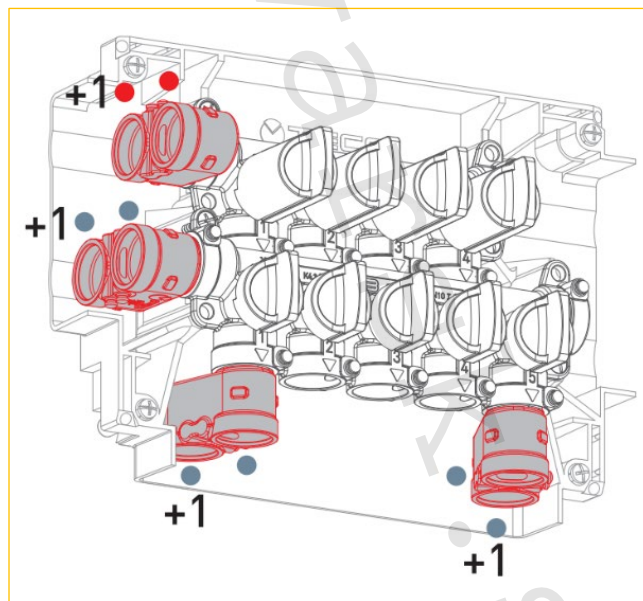
Kód	Okruhy	D1	DN	L	H	P1	P2	P3	M	A	B
K403EF10100	6 + 5	FASTEC® Quick	10	310	210	76	87	33	32	267	160

7) Diagram tlakových strát:



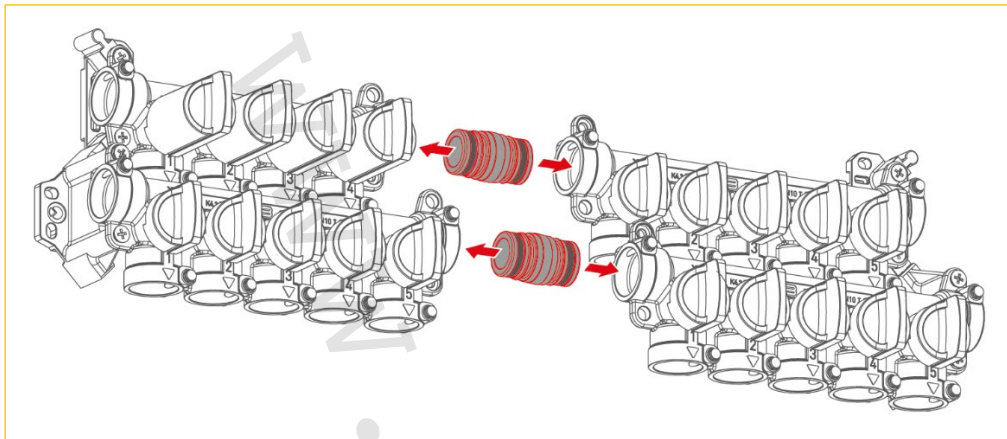
8) Rozšírenie sanitárnych okruhov a zapojenie cirkulácie:

Patentovaný systém, pripojovacej technológie FASTEC® Quick, umožňuje jednoduchým a rýchlym spôsobom rozšírenie počtu okruhov dvojitým adaptérom FASTEC typ IVAR.KA 01 (kód KA00F10001). Rozšírenie počtu okruhov je možné ako na vstupe do guľového uzáveru, tak aj na výstupe.

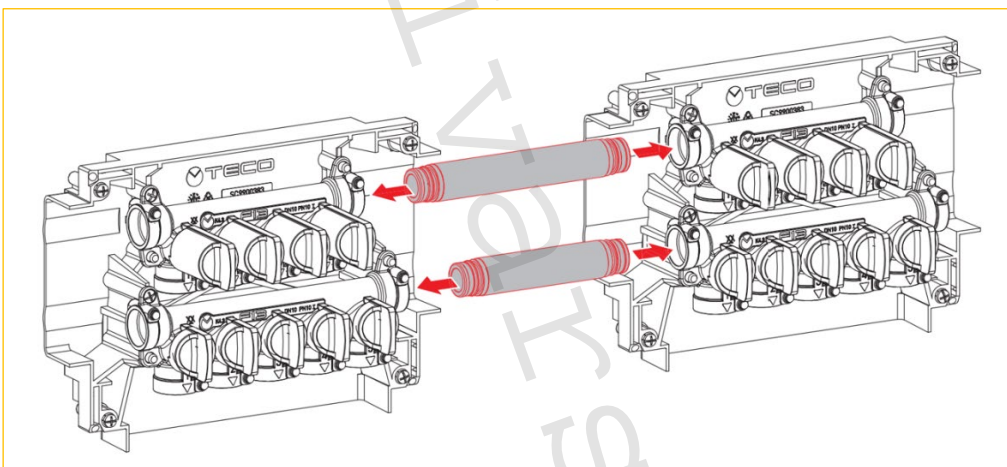


9) Prepojenie rozdeľovačov:

Modulárne rozdeľovače je možné vzájomne prepojiť a navýšiť tak počet pripojených odberných miest na 10 + 8. Pre vzájomné prepojenie dvoch rozdeľovačov je možné použiť dva typy prepojovacích SÁD, s objednávacím kódom KA00K00008 vid' Obr. 1, a KA00K00007 vid' Obr. 2. Prietok v jednotlivých výstupoch rozdeľovačov zostáva takmer bez zmeny.



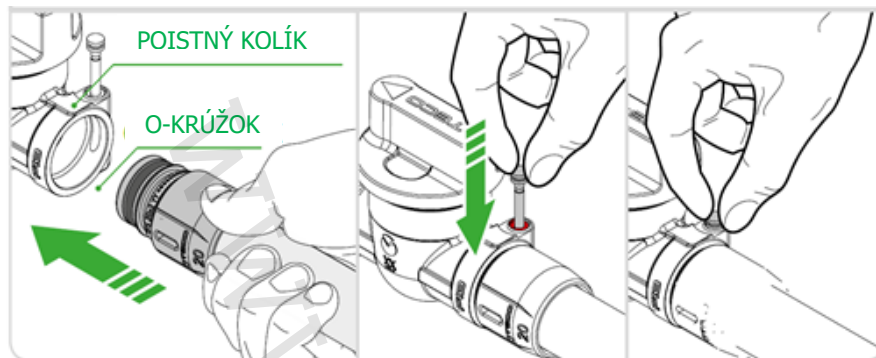
Obr. 1



Obr. 2

10) Pripojenie:

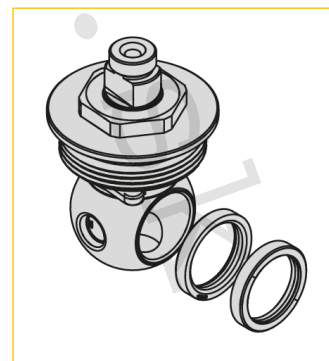
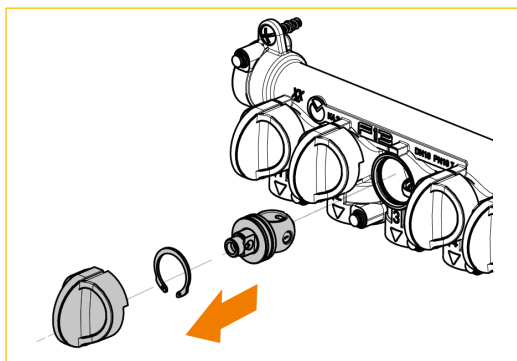
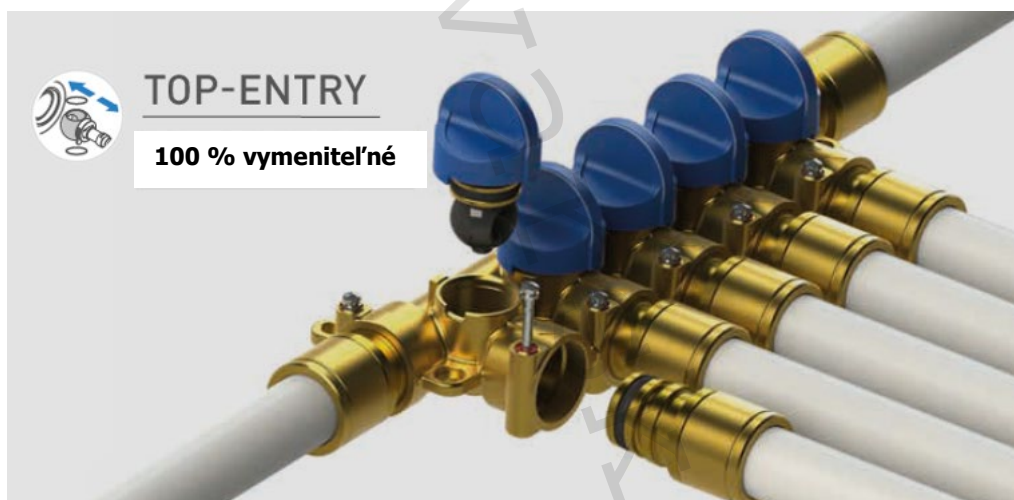
Patentovaný systém pripojovacích fittingov FASTEC® Quick pre pripojenie potrubných rozvodov.



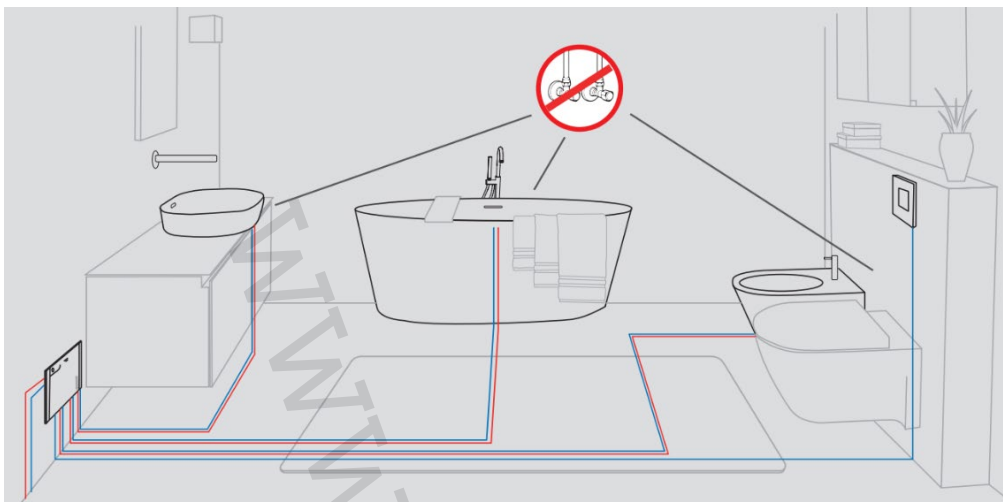
11) Vymeniteľná guľa:

Modulárne rozdeľovače a guľové uzávery systému IVAR.K 4 majú možnosť výmeny gule a tesnenia náhradným dielom IVAR.KR, v závislosti od typu výrobku a vyhotovenia gule.

Náhradný diel, vymeniteľná ovládacia guľa a tesnenie pre IVAR.K 4.3 typ IVAR.KR (objednávací kód KR00K00002).



12) Schéma zapojenia:



13) Poznámka:

- Gul'ové uzávery musia byť používané v plne otvorenej alebo plne uzavretej polohe.
- Periodickým otáčaním gul'ových uzáverov v plnom rozsahu ovládania sa značne eliminuje usadzovanie inkrustácií a naplavených nečistôt, ktoré prichádzajú do styku s tesnením uzáveru, čím sa výrazne predlžuje ich životnosť a tesnosť. Na reklamácie tesnosti, spôsobené poškodením tesnenia gule, prípadne poškodením ovládania gul'ového uzáveru z vyššie uvedeného dôvodu, nebude braný ohľad (odporúčaná perióda pri rozvodoch vody 1x až 2x/Q, pri plyne 1x ročne).

14) Upozornenie:

- Spoločnosť IVAR CS spol. s r.o. si vyhradzuje právo vykonávať v akomkoľvek momente a bez predchádzajúceho upozornenia zmeny technického alebo obchodného charakteru pri výrobkoch uvedených v technickom liste.
- Vzhľadom na ďalší vývoj výrobkov si vyhradzuje právo vykonávať technické zmeny alebo vylepšenia bez oznámenia, odchýlky medzi vyobrazeniami výrobkov sú možné.
- Informácie uvedené v tomto technickom oznámení nezbavujú užívateľa povinnosti dodržiavať platné normatívy a platné technické predpisy.
- Dokument je chránený autorským právom. Takto založené práva, najmä práva prekladu, rozhlasového vysielania, reprodukcie fotomechanikou, alebo podobnou cestou a uloženie v zariadení na spracovanie dát zostávajú vyhradené.
- Za tlačové chyby alebo chybné údaje nepreberáme žiadnu zodpovednosť.