

Saga Standard – S₂

EÚ 150-200-250-300 l.

SK



BEZPEČNOSTNÉ INFORMÁCIE
INFORMÁCIE O PREVÁDZKE A ÚDRŽBE
NÁVOD NA INŠTALÁCIU
KARTA TECHNICKÝCH ÚDAJOV

Vyrobila spoločnosť OSO Hotwater AS
Industriveien 1 – 3300 Hokksund – Nórsko
Tel.: +47 32 25 00 00 / E-mail: oso@oso.no
www.osohotwater.com

11012290-00 – 08-2024

OSO
HOTWATER

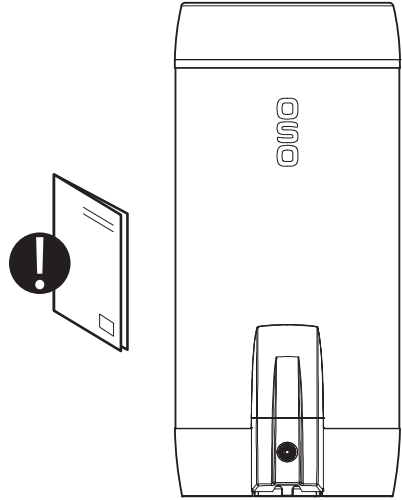
OBSAH

1. Bezpečnostné pokyny	3
1.1 Všeobecné informácie	3
1.2 Bezpečnostné pokyny pre používateľov	4
1.3 Bezpečnostné pokyny pre inštalátorov	4
2. Opis výrobku	5
2.1. Identifikácia výrobku	5
2.2. Zamýšľané použitie	5
2.3 Označenie CE	5
2.4 Technické údaje	5
2.5 ErP údaje (TDS)	5
2.6 Náhradné diely	5
3. Pokyny na inštaláciu	6
3.1. Výrobky, na ktoré sa vzťahujú tieto pokyny	6
3.2. Súčasť dodávky	6
3.3. Rozmery výrobku	6
3.4. Požiadavky na miesto inštalácie	7
3.5. Inštalácia potrubia	8
3.6. Elektroinštalácia	10
4. Prvé uvedenie do prevádzky	12
4.1. Naplnenie vodou	12
4.2. Zapnutie napájania	12
4.3. Nastavenie zmiešavacieho ventilu	12
4.4. Kontrolné body	12
4.5. Vypúšťanie vody	12
4.6. Odovzdanie koncovému používateľovi	12
5. Nastavenia	13
5.1. Nastavenie	13
5.2. Údržba	13
6. Riešenie problémov	14
6.1. Poruchy a opravy	14
7. Záručné podmienky	15
7.1. Záruka a registrácia	15
7.2. Zákaznícky servis	15
8. Odstránenie výrobku	15
8.1. Odstránenie	15
8.2. Schéma vrátenia	15

1. BEZPEČNOSTNÉ POKYNY

1.1 Všeobecné informácie

- Pred inštaláciou, údržbou alebo úpravou ohrievača vody si pozorne prečítajte nasledujúce bezpečnostné pokyny.
- Ak sa výrobok nenainštaluje alebo nepoužíva určeným spôsobom, môže to mať za následok zranenie alebo materiálne škody.
- Tento návod a ďalšie relevantné dokumenty si uschovajte, aby ste ich mali k dispozícii pre budúce použitie.
- Výrobca predpokladá, že koncový užívateľ bude dodržiavať dodané pokyny pre bezpečnosť, prevádzku a údržbu a inštalatér bude postupovať v súlade s návodom na montáž a príslušnými normami a nariadeniami platnými k dátumu inštalácie.



Symbole použité v tomto návode:

	VAROVANIE	Môže spôsobiť vážne zranenie alebo smrť
	UPOZORNENIE	Môže spôsobiť menšie alebo stredne závažné zranenie alebo poškodenie majetku
	NEROBTE	
	ROBTE	

1.2 Bezpečnostné pokyny pre používateľov

⚠ VAROVANIE	
⊘	Pretekánie z bezpečnostného ventilu sa NEMIE utesniť ani upchať.
⊘	Výrobok NEMIE byť zakrytý cez kryt na prednej strane.
⊘	Výrobok sa nesmie upravovať ani meniť z pôvodného stavu.
⊘	Zariadenia na diaľkové ovládanie napájania výrobku NIE SÚ povolené bez súhlasu dodávateľa.
⊘	Deti sa nesmú hrať s výrobkom ani sa nesmú nachádzať v jeho blízkosti bez dozoru.
⚠	Pred zapnutím napájania sa výrobok musí naplniť vodou.
⚠	Údržbu/nastavenia smú vykonávať iba osoby staršie ako 18 rokov s dostatočnými znalosťami.

⚠ UPOZORNENIE	
⊘	Výrobok nesmie byť vystavený mrazu, nadmernému tlaku, nadmernému napätiu alebo ošetrovaniu chlóróm. Pozri záručné ustanovenia.
⊘	Údržbu/konfiguráciu by nemali vykonávať osoby so zníženými fyzickými alebo duševnými schopnosťami, pokiaľ neboli poučené o správnom používaní osobou zodpovednou za ich bezpečnosť.

1.3 Bezpečnostné pokyny pre inštalatérov

⚠ VAROVANIE	
⊘	Pretekánie z bezpečnostného ventilu sa NEMIE utesniť ani upchať.
⚠	Akákoľvek externá kontrola napájania výrobku musí byť schválená spoločnosťou OSO.
⚠	Každé prepádové potrubie od bezpečnostného ventilu musí byť vhodnú veľkosť, musí byť priechodné, nepoškodené a chránené pred mrazom so spádom do odtoku.
⚠	Pevné elektrické armatúry sa musia používať na inštalácie v domácnostiach v súlade s normou NEK 400:2010 <i>alebo novšou verziou</i> , ako aj v prípade akýchkoľvek zmien existujúcich elektrických inštalácií nehnuteľnosti v súlade s predpismi. Dodaný sieťový kábel so zástrčkou do sieťovej zásuvky sa môže použiť pri inštalácii výrobku <i>bez potreby</i> akejkoľvek zmeny elektrických inštalácií v domácnosti podľa inštalácie v súlade s normou NEK 400:2006 <i>alebo staršou verziou</i> .
⚠	Sieťový kábel namontovaný z výroby je certifikovaný do 90 °C (H05V2V2-F) a môže sa použiť aj na trvalú inštaláciu. V prípade výmeny kábla sa musí nainštalovať odľahčovač napätia.
⚠	Pred zapnutím napájania sa výrobok musí naplniť vodou.
⚠	Musia sa dodržiavať príslušné predpisy a normy, ako aj tento návod na inštaláciu.

⚠ UPOZORNENIE	
⚠	Výrobok sa musí umiestniť do miestnosti s odtokom v súlade so štandardom pre mokré priestory/najnovším TEK. Prípadne nainštalujte automatický uzatvárací ventil so snímačom a prepád z bezpečnostného ventilu do odtoku. Zodpovednosť za produkt bude platiť iba v prípade, že bol tento pokyn dodržaný.
⚠	Výrobok by mal byť riadne vertikálne a horizontálne zarovnaný, na podlahe alebo stene vhodnej pre celkovú hmotnosť výrobku počas prevádzky. Pozri typový štítok.
⚠	Výrobok musí byť nainštalovaný tak, aby mal 40 cm voľného priestoru pred elektrickým krytom/10 cm nad najvyšším bodom na servis.

2. OPIS VÝROBKU

2.1 Identifikácia výrobku

Identifikačné údaje vášho výrobku nájdete na typovom štítku pripevnenom k výrobku. Typový štítok obsahuje údaje o výrobku v súlade s EN 12897:2016 a EN 60335-2-21, ako aj ďalšie užitočné údaje. Viac informácií nájdete vo vyhlásení o zhode na webovej stránke výrobcu.

Výrobok je navrhnutý a vyrobený v súlade s/so:

- štandardnou tlakovou nádobou EN 12897:2016,
- bezpečnostnou normou EN 60335-2-21.

Spoločnosť OSO Hotwater AS je certifikovaná pre

- kvalitu ISO 9001
- prostredie ISO 14001
- pracovné prostredie ISO 45001

2.2 Určené použitie

Rad Saga Standard S₂ je elektricky ohrievaný a je určený na zásobovanie domácností horúcou vodou. Je pripravený na použitie s funkciou OSO CHARGE smartcontrol.

2.3 Označenie CE



Označenie CE označuje, že výrobok je v súlade s príslušnými smericami. Viac informácií nájdete vo vyhlásení o zhode na webovej stránke výrobcu.

Výrobok je v súlade so smericami EÚ týkajúcimi sa:

- nízkeho napätia LVD 2014/35/EÚ
- elektromagnetickej kompatibility EMC 2014/30/EÚ
- zariadení pod tlakom PED 2014/68/EÚ

Každý použitý bezpečnostný ventil (ventily) by mal mať označenie CE a byť v súlade s PED 2014/68/EÚ.

2.4 Technické údaje

OSO Č. modelu	Kód výrobku:	Kapacita, osoby	Hmotnosť, kg.	Pr. x výška, mm	Prepravný obj. m ³	Nastavenie termostatu °C	Objem 40°C vody	AEC kWh/rok
11011656	S ₂ 150 – 2 kW / 1x230V	3,0	28	Ø 595x1110	0,40	75	267	2 766
11011657	S ₂ 200 – 2,8 kW / 1x230V	3,5	34	Ø 595x1310	0,48	75	342	4 412
11011643	S ₂ 250 – 2 kW / 1x230V	4,5	47	Ø 595x1645	0,60	75	460	4 390
11011658	S ₂ 300 – 2,8 kW / 1x230V	5,5	48	Ø 595x1780	0,64	75	490	4 532

Produkty sú klasifikované ako IP21.

2.5 ErP údaj – karta technických údajov

Značka	OSO Č. modelu	Názov modelu	Hodnotenie ErP	Teplná strata W	Skutočný objem v l
OSO Hotwater AS	11011656	S ₂ 150	C	48	151
OSO Hotwater AS	11011657	S ₂ 200	C	55	190
OSO Hotwater AS	11011643	S ₂ 250	C	65	254
OSO Hotwater AS	11011658	S ₂ 300	D	76	280

Nariadenie: 2017/1369/EÚ – Nariadenie: 812/2013/EÚ Smernica: 2009/125/ES – Nariadenie: EÚ 814/2013

Teplné straty testované podľa normy EN 12897:2016

2.6 Náhradné diely

NRF č.	OSO Č. výrobku	Označenie	Opis výrobku:	Rozmer
801 5359	11000871	Závit 5/4"	Ohrievací prvok – 3 kW 1 x 230 V – 1-rúrkový – Inc 825 – pre 300 l.	Dĺžka 450 mm.
800 0856	11000900	Závit 5/4"	Ohrievací prvok – 2 kW 1 x 230 V – 1-rúrkový – Inc 825 – pre 120 – 250 l.	Dĺžka 420 mm.
801 5823	11001075	TS2	Termostat – 59T/66T 60 – 90 °C 1-fázový	2-pólový
801 5155	11001124	Sieťový kábel	Kábel s 1 x zástrčkou 2,5# – 2+uzemnenie	Dĺžka 3 m.
801 5519	11001141	Pripájací kábel	Vnúťorný kábel – 2,5#, 180 °C / Saga, vidlica+vidlica	Dĺžka 205 mm
801 5729	11001305	UX15	Zmiešavací ventil – f/servis	Ø 22 mm kon.
801 5705	11001362	SVS	Bezpečnostný ventil – SV-385 (SVS), 9 barov, s maticou	Kružková svorka Ø 22 mm

3. POKYNY NA INŠTALÁCIU

3.1 Výrobky, na ktoré sa vzťahujú tieto pokyny Saga – S₂ 150-200-250-300.

3.2 Súčasť dodávky

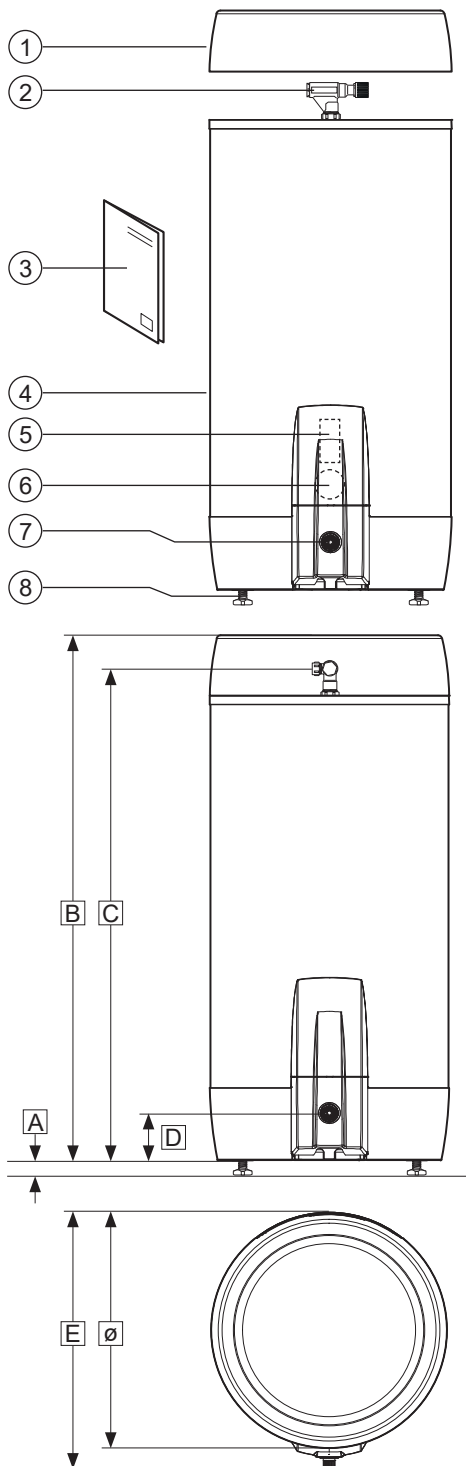
Ref. č.	Počet	Popis
1	1	Horný kryt (namontovaný vo výrobe)
2	1	Zmiešavací ventil (namontovaný z výroby)
3	1	Inštalačná príručka (tento dokument)
4	1	Ohrievač vody
5	1	Termostat (namontovaný z výroby)
6	1	Ohrievací prvok (namontovaný z výroby)
7	1	Bezpečnostný ventil (namontovaný z výroby)
8	3	Nožičky (namontované z výroby)

3.3 Rozmery výrobku

Všetky rozmery v mm.

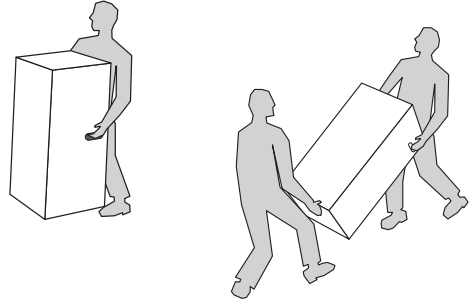
Výrobok.	A	B	C	D	E	ø
S ₂ 150	0 – 40	1 110	1 005	125	643	595
S ₂ 200	0 – 40	1 310	1 205	125	643	595
S ₂ 250	0 – 40	1 645	1 530	125	643	595
S ₂ 300	0 – 40	1 780	1 675	125	643	595

Tolerancia +/-5 mm (nie rozmer A).



3.3.1 Dodanie

Výrobok sa musí prepravovať opatrne a v obale. Použite rukoväti v škatuli.

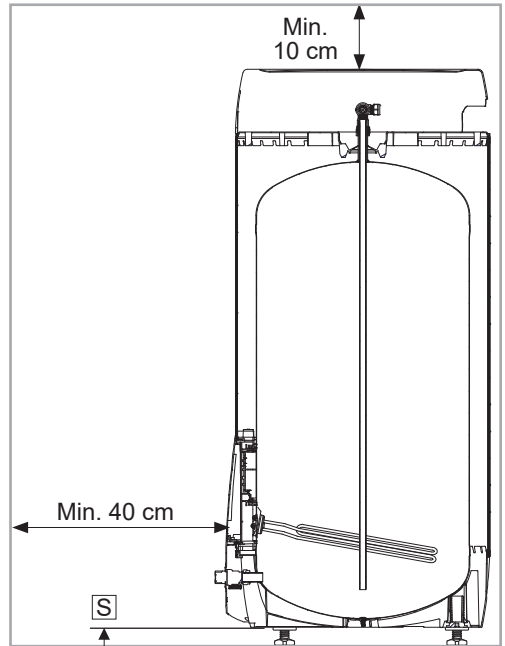


⚠ UPOZORNENIE

Potrubia, ventily atď., sa nesmú používať na zdvíhanie výrobku, pretože by to mohlo spôsobiť poruchu.

3.3.2 Vybalenie a umiestnenie výrobku

1. Otvorte obal a odstráňte ochranný plast z výrobku.
2. Výrobok je vybavený tromi nastaviteľnými nožičkami (8) namontovanými z výroby, ktoré sú nastaviteľné v rozsahu od 0 do 40 mm. Opatrne umiestnite výrobok na zadnú časť, najlepšie na kartónový obal, aby ste predišli povrchovému poškodeniu.
3. Odskrutkujte nastaviteľnú nožičku najmenej 15 mm od spodnej časti výrobku (S).
4. Zdvihnite výrobok zdvihnite na nožičky a uistite sa, že nožičky nie sú vo zdvihnutej polohe výrobku vystavené šikmému zaťaženiu.
5. Výrobok umiestnite na vhodné miesto v domácnosti, nastavujte nožičky individuálne, kým výrobok nebude pevný a stabilný vo zvislej a vodorovnej polohe.
6. Dodržiavajte ostatné požiadavky v súlade s časťou 3.4.



3.4 Požiadavky na inštaláciu, umiestnenie a polohu

⚠ UPOZORNENIE

- | | |
|---|-------------------------------------------------------------------------------------------------------------------------------------------------|
| ❗ | Výrobok by mal byť umiestnený v miestnosti s podlahovým vpustom. V prípade nedodržania tohto ustanovenia výrobca nepreberá žiadnu zodpovednosť. |
| ❗ | Výrobok sa umiestni do suchej polohy, ktorá je trvalo chránená pred mrazom. |
| ❗ | Výrobok musí byť umiestnený na podlahe alebo stene vhodnej pre celkovú hmotnosť výrobku počas prevádzky. Pozrite si typový štítok. |
| ❗ | Výrobok musí byť nainštalovaný tak, aby mal 40 cm voľného priestoru pred elektrickým krytom/10 cm nad najvyšším bodom na servis. |
| ❗ | Výrobok musí byť ľahko prístupný v domácnosti na servis a údržbu. |

3.5 Inštalácia potrubia

Výrobok je navrhnutý tak, aby bol trvale pripojený k napájaniu vody. Na inštaláciu sa musia použiť schválené potrubia správnej veľkosti. Musia sa dodržiavať príslušné normy a predpisy.

č.	Pripojenie	Rozmer
1	Vstup STUDENEJ VODY	15 mm krúžková svorka
2	Výstup TEPLEJ VODY	15 mm krúžková svorka
3	Pretečenie z bezpečnostného ventilu	G 3/4" F

3.5.1 Tlak prichádzajúcej vody

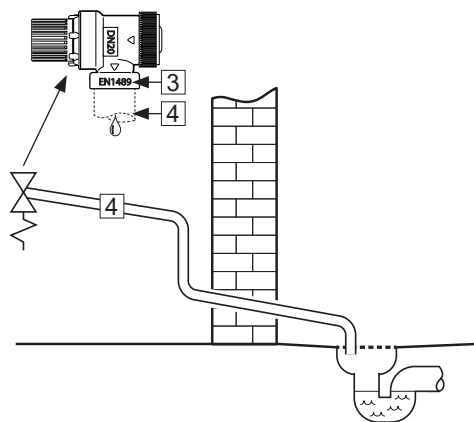
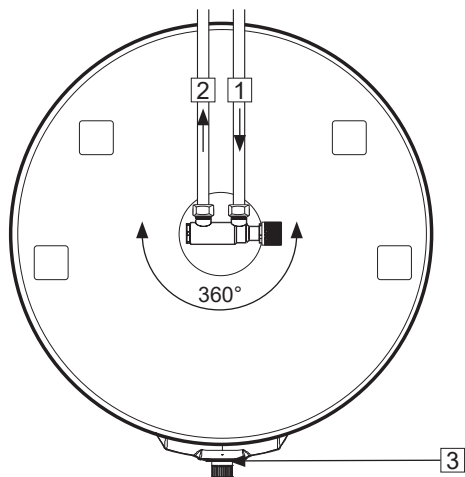
Účinnosť výrobku závisí od tlaku prichádzajúcej studenej vody. Tlak vody počas dňa musí byť min. 2 bar a max. 6 bar. Nadmerný tlak vody je možné upraviť nainštalovaním tlakového redukčného ventilu.

3.5.2 Montáž potrubí studenej a teplej vody (SV-TV) a prepádového potrubia

- A) Otočte zmiešavací ventil do požadovanej polohy.
- Uťahnite krúžkovú svorku k ohrievaču (pozri 3.5.4)
- B) Potrubia CW/HW vhodnej veľkosti musia byť vedené k zmiešavaciemu ventilu a utiahnuté (pozri 3.5.4).
- C) Prepádové potrubie (4) s vnútorným priemerom ≥ 18 mm musí byť vedené k bezpečnostnému ventilu;
- Pripojené k odpadu s 3/4" vnútorným závitom.
 - Trvalo otvorené, vizuálne prístupné a chránené pred mrazom so spádom do odtoku.

3.5.4 Nastavenie krútiaceho momentu

Komponent	Krútiaci moment
Pripojenie k TV/TV ($\varnothing 15$) pomocou krúžkovej svorky	40 Nm (+/- 3)
Pripojenie k valcu ($\varnothing 22$) pomocou krúžkovej svorky	60 Nm (+/- 5)



3.5.5 Montážne pokyny

⚠ VARIOVANIE

❗	Pred zapnutím napájania sa výrobok musí naplniť vodou.
❗	Každé prepádové potrubie od bezpečnostného ventilu musí byť vhodnej veľkosti, musí byť neprerušiteľné, nepoškodené a chránené pred mrazom so spádom do odtoku.

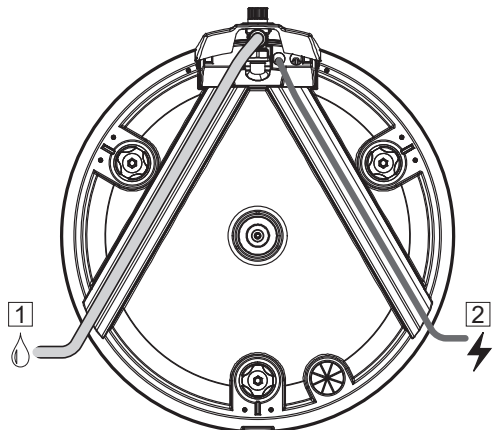
⚠ UPOZORNENIE

❗	Výrobok sa musí umiestniť do miestnosti s odtokom v súlade so štandardom pre mokré priestory/najnovším TEK. Prípadne nainštalujte automatický uzatvárací ventil so snímačom a prepád z bezpečnostného ventilu do odtoku. Zodpovednosť za produkt bude platiť iba v prípade, že tento pokyn bol dodržaný.
❗	Výrobok by mal byť riadne vertikálne a horizontálne zarovnaný, na podlahe alebo stene vhodnej pre celkovú hmotnosť výrobku počas prevádzky. Pozrite si typový štítok.
❗	Výrobok musí byť nainštalovaný tak, aby mal 40 cm voľného priestoru pred elektrickým krytom/10 cm nad najvyšším bodom na servis.

3.5.6 Odporúčanie pre inštaláciu

ODPORÚČANIE

-	Nechajte voľný priestor na podlahe. Odskrutkujte nohy minimálne 15 mm od spodnej časti výrobku.
-	Každé prepádové potrubie z bezpečnostného ventilu do odtoku (1) a napájací kábel z riadiacej jednotky (2) musí byť skryté pod kanálmi v spodnej časti výrobku.
-	Ak je namontovaný spätný ventil, musí byť namontovaný redukčný ventil a expanzná nádoba, aby sa zabránilo kvapkaniu z bezpečnostného ventilu.
-	Ak maximálny tlak vody prekročí 6 barov za 24 hodín, musí byť namontovaný redukčný ventil a expanzná nádoba.
-	Pri inštalácii do miestností, ktoré nie sú v súlade s normou o vlhkých miestnostiach, by sa mala navyše k automatickému uzatváraciemu kohútu so snímačom pod výrobok nainštalovať vodotesná odkvapkávacia misa s prepádovou rúrkou s vnútorným priemerom ≥ 18 mm. Tým sa zabráni možným materiálnym škodám.



3.6 Elektroinštalácia

Na inštaláciu v nových domácnostiach alebo pri výmene existujúceho elektrického nastavenia v súlade s predpismi sa musia používať pevné elektrické armatúry. Pri výmene výrobku bez výmeny elektrického nastavenia je možné použiť sieťový kábel so zástrčkou do sieťovej zásuvky. Akékoľvek pevné elektrické armatúry musí nainštalovať autorizovaný elektrikár.

Montáž alebo domontovanie externého zariadenia na riadenie napájania k spotrebiču alebo okruhu k spotrebiču smie vykonať výlučne elektrikár a externé zariadenie musí schváliť dodávateľ.

Musia sa dodržiavať príslušné normy a predpisy.

3.6.1 Elektrické komponenty

Komponent	Poznámka
Bezpečnostný termostat	Tepelná poisťka 98°C
Pracovný termostat	Nastaviteľný v rozsahu 60-90°C
Ohrievací prvok	1-fáza 230 V
Sieťový kábel so zástrčkou	Tepelne odolný
Vnútorne drôty	Tepelne odolný

3.6.2 Elektrické pripojenia v rozvodnej skrinke

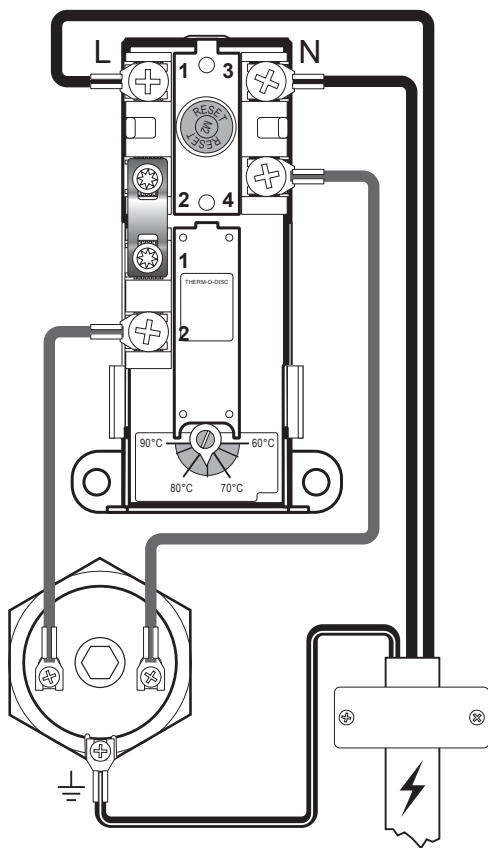
⚠ VAROVANIE

Konštantné napätie na svorkách L a N. Pred akýmkoľvek elektrikárskymi prácami sa musí odpojiť napájanie a zabezpečiť proti opätovnému zapnutiu, kým budú prebiehať práce.

- Drôt pod napätím (L) je pripojený k bodu „1“ na bezpečnostnom termostate.
- Neutrálny drôt (N) je pripojený k bodu „3“ na bezpečnostnom termostate.
- Žltý drôt so zeleným prúžkom (⊕) – uzemnenie – je pripojený k svorke pre ohrievací prvok (šesťhranná mosadzná).
- Vnútorne drôty od prvku k termostatu sú pripojené k bodu „4“ na bezpečnostnom termostate a bodu „2“ na prevádzkovom termostate. Pozri obrázok.






3.6.3 Nastavenie krútiaceho momentu




Komponent	Krútiaci moment
Ohrievací prvok G1.1/4”M	60 Nm (+/- 5)
Termostatové skrutky	2 Nm (+/- 0,1)
Skrutka na hlave prvku	2 Nm (+/- 0,1)



Elektrické zapojenie, schéma

3.6.4 Montážne pokyny

 VAROVANIE	
	Montáž akéhokoľvek zariadenia na externé ovládanie zdroja napájania do výrobku NIE JE povolená bez súhlasu dodávateľa.
	Pred zapnutím napájania sa výrobok musí naplniť vodou.
	Na inštaláciu v nových domácnostiach alebo pri výmene existujúceho elektrického nastavenia v súlade s predpismi sa musia používať pevné elektrické armatúry. Pri výmene výrobku bez výmeny elektrického nastavenia je možné použiť sieťový kábel so zástrčkou do sieťovej zásuvky.
	Sieťový kábel musí zniesť teplotu 90 °C. Musí byť nainštalovaný (dodávaný) vhodný odľahčovač napätia.

 UPOZORNENIE	
	Výrobok musí byť nainštalovaný tak, aby mal 40 cm voľného priestoru pred elektrickým krytom/10 cm nad najvyšším bodom na servis.
	V prípade poškodenia sieťového kábla a zástrčky sa kábel musí vymeniť za špeciálne upravený sieťový kábel od výrobcu.

3.6.5 Odporúčanie pre montáž

ODPORÚČANIE	
-	Dodávaný sieťový kábel sa musí používať s pevnými elektrickými armatúrami po odstránení zástrčky do sieťovej zásuvky. (Tepelne odolný)
-	Sieťový kábel do sieťovej zásuvky/škatule v stene môže byť skrytý pod jedným z kanálov v spodnej časti výrobku.
-	Autorizovaný elektrikár musí dimenzovať napájací kábel a poistku v súlade s platnými zákonmi a predpismi pre inštaláciu.

4. PRVÉ UVEDENIE DO PREVÁDZKY

4.1 Naplnenie vodou

Najskôr skontrolujte, či sú všetky potrubia správne pripojené. Potom postupujte nasledovne:

- Otvorte kohútik teplej vody – nechajte ho otvorený
- Otočte nastaviteľný gombík na zmiešavacom ventile až na „+“.
- Otvorte prívod studenej vody do výrobku.

Skontrolujte, či z otvoreného kohútika teplej vody voľne vyteká voda bez akýchkoľvek vzduchových uzáverov.

- Zatvorte kohútik teplej vody.

4.2 Zapnutie napájania

Keď je ohrievač naplnený vodou, možno zapnúť napájanie.

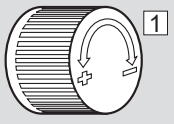
- Zasuňte zástrčku do špecifikovanej sieťovej zásuvky alebo zapnite vypínač/prúdový chránič.

4.3 Nastavenie zmiešavacieho ventilu

Teplotu teplej vody na výstupe z výrobku do vodovodných kohútikov v domácnosti je možné nastaviť pomocou gombíka na zmiešavacom ventile. Nastavenie zmiešavacieho ventilu neovplyvňuje teplotu teplej vody vo výrobku.

Nastavenie teploty:

- Otočte nastaviteľný gombík (1) úplne na „+“.
- Potom otočte gombík smerom k „-“ na požadovanú teplotu.

Otočenia	Teplota	
0	Pribl. 70°C	
1/4	Pribl. 60°C	
1/2	Pribl. 50°C	
3/4	Pribl. 40°C	

4.4 Ovládacie body

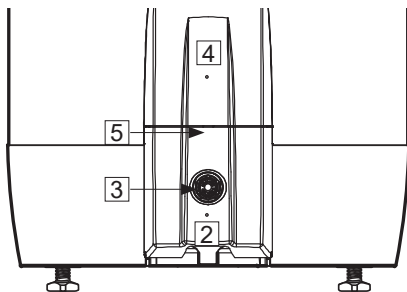
- Skontrolujte, či sú všetky prípojky potrubia do/z výrobku tesné a nepresakujú.
- Skontrolujte, či napájanie výrobku nie je vystavené riziku mechanického, tepelného alebo chemického vplyvu vrátane vplyvu neoprávneného ovládania napájania.
- Skontrolujte, či je každé prepádové potrubie od bezpečnostného ventilu čisté, nepoškodené a chránené pred mrazom so spádom do odtoku.
- Skontrolujte, či je výrobok vertikálne aj horizontálne v stabilnej polohe.

4.5 Vypúšťanie vody

⚠ VAROVANIE

Teplota vody vo výrobku je 75°C a mohla by spôsobiť obarenie. Pred vypustením sa musí kohútik teplej vody otvoriť na maximálny tlak/teplotu na dobu min. 3 minút.

- Odpojte zdroj napájania.
- Zatvorte prívod studenej vody.
- Úplne otvorte kohútik teplej vody. – nechajte otvorené (zabraňuje vákuu).
- Otvorte zmiešavací ventil úplne na „+“.
- Odstráňte kryt z poistného ventilu (2) uchopením spodnej časti krytu a jej potiahnutím.
- Otočte gombík na bezpečnostnom ventile (3) o cca 90 stupňov do otvorenej polohy. Výrobok vytečie.



Po vyprázdnení zatvorte bezpečnostný ventil ďalším otočením gombíka (3) v smere hodinových ručičiek. Zatvorte všetky otvorené kohútiky. Nastavte zmiešavací ventil na pôvodné nastavenie. Nasadte kryt (2) pred bezpečnostný ventil.

Ak je potrebné nádrž vyprázdniť rýchlejšie, bezpečnostný ventil je možné odstrániť odskrutkovaním prípojky upínacieho krúžku na bezpečnostnom ventile. Pri opätovnej montáži musí byť upínací krúžok utiahnutý krútiacim momentom 60 Nm (+/-5).

4.6 Odovzdanie koncovému používateľovi

INŠTALATÉR MUSÍ:

Informovať koncového používateľa o bezpečnostných pokynoch a pokynoch na údržbu.

Poučiť koncového používateľa o nastaveniach a vypúšťaní výrobku.

Odovzdať koncovému používateľovi tento návod na inštaláciu.

Uviesť kontaktné údaje na typovom štítku výrobku.

5. NASTAVENIA

5.1 Nastavenia

5.1.1 Nastavenie termostatu

Termostat výrobku je nastaviteľný v rozmedzí 60 – 90°C. Termostat nesmie byť nastavený na teplotu nižšiu ako 65°C, aby sa zabránilo zmnoženiu baktérií. Nastavenie teploty:

- Odpojte zdroj napájania.
- Odstráňte elektrický kryt (4) potiahnutím krytu (2) a uvoľnením skrutky (5).
- Pomocou skrutkovača nastavte teplotu na termostate (7).

Pred pripojením napájacieho zdroja znovu nasadíte kryt (4). Zmenou nastavenia teploty na termostate sa zmení iba teplota vody v nádrži. Teplota vody v kohútikoch sa nastavuje na zmiešavacom ventilu, pozri časť 5.1.3.

5.1.2 Resetovanie bezpečnostného termostatu

Bezpečnostný termostat na výrobku v prípade rizika prehriatia spôsobí prerušenie. Toto prerušenie sa resetuje odstránením krytu (4) a stlačením tlačidla „RESET“ (6). Ak termostat opakovane spôsobí prerušenie, obráťte sa na inštalatéra.

5.1.3 Nastavenie zmiešavacieho ventilu

Teplotu teplej vody na výstupe z výrobku do vodovodných kohútikov v domácnosti je možné nastaviť pomocou gombíka na zmiešavacom ventilu. Nastavenie teploty:

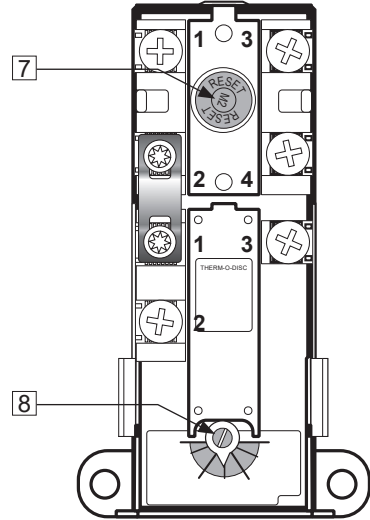
- Otočte nastaviteľný gombík (1) úplne na „+“.
- Potom otočte gombík smerom k „-“ na požadovanú teplotu.

5.1.4 Nastavenie nožičiek

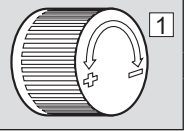
Výrobok je vybavený tromi nožičkami namontovanými z výroby, ktoré sú nastaviteľné v rozsahu od 0 do 40 mm. Odskrutkujte nožičku minimálne 15 mm od spodnej časti výrobku. Nastavujte jednotlivé nožičky, kým výrobok nebude stáť pevne vertikálne aj horizontálne.

⚠ VAROVANIE

Konštantné napätie prítomné v rozvodnej skrinke. Pred akoukoľvek elektrickou prácou sa musí odpojiť napájanie a zabezpečiť proti aktivácii, kým budú prebiehať práce. V prípade trvalo pripojeného ohrievača sa musia dodržiavať kvalifikačné požiadavky na elektrotechnické práce (FEK).



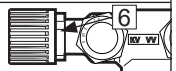
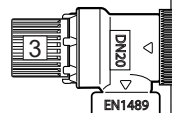
Otočenia	Teplota
0	Pribl. 70°C
1/4	Pribl. 60°C
1/2	Pribl. 50°C
3/4	Pribl. 40°C



5.2 Údržba

POKYNY NA ÚDRŽBU

⚠	Údržbu smú vykonávať iba osoby staršie ako 18 rokov s dostatočnými rozumovými schopnosťami.
⚠	Ročná kontrola bezpečnostného ventilu:
-	Otvorte ventil na 1 min. otočením gombíka (3) o cca 90 stupňov do otvorenej polohy.
-	Vizuálne skontrolujte, či voda voľne prúdi do odtoku.
-	ÁNO = OK. Zatvorte ventil otočením gombíka (3) o ďalších 90 stupňov do zatvorenej polohy.
-	NIE = NIE OK. Odpojte napájanie/vypnite prívod vody. Obráťte sa na inštalatéra.
⚠	Zmiešavací ventil UX – v prípade potreby znovu utiahnite sekundárne tesnenie:
-	V prípade kvapiek vody na gombíku na zmiešavacom ventilu UX utiahnite maticu (6).



6. RIEŠENIE PROBLÉMOV

6.1 Poruchy a opravy

Ak sa počas používania výrobku vyskytnú poruchy, vyhľadajte možné poruchy a spôsob nápravy v tabuľke. Ak problém nie je uvedený v tabuľke pre

riešenie problémov alebo si nie ste istý, čo sa deje, obráťte sa na inštalatéra (pozri typový štítok na výrobku) alebo OSO Hotwater AS – pozri časť 7.1.

RIEŠENIE PROBLÉMOV

Problém	Možná príčina poruchy	Možné riešenie
Bezpečnostný ventil presakuje/ kvapká/ráno často býva na podlahe pri valci voda	Tlakový redukčný ventil, vodomer alebo zablokovaný spätný ventil na prívoде vody. Tlak vody na prívoде do domu je príliš vysoký.	Namontujte expanznú nádobu AX, ktorá absorbuje rozpínanie sa počas ohrievania a namontujte tlakový redukčný ventil pre stabilný tlak vody v domácnosti. Tlakový redukčný ventil sa nastavuje podľa tlaku v expanznej nádobe. Obráťte sa na autorizovaného inštalatéra.
	Bezpečnostný ventil je opotrebovaný alebo sú medzi membránou a sedlom ventilu zaseknuté častice, pretože voda je znečistená	Pokúste sa prepláchnuť vodou cez bezpečnostný ventil. Otvorte ventil asi na 1 minútu. Pozri časť 5.2. Ak ventil stále presakuje, musí sa vymeniť. Obráťte sa na autorizovaného inštalatéra.
	Netesnosť ohrievacieho prvku.	Overte nasledovné: a) odpojte prívod elektrickej energie, b) odskrutkujte kryt, c) vizuálne skontrolujte, či z ohrievacieho prvku nevyteká kvapalina. Ak áno, vymeňte tesnenie/ohrievací prvok. Obráťte sa na autorizovaného inštalatéra.
Gombík zmiešavacieho ventilu kvapká.	Sekundárne tesnenie sa musí znovu utiahnuť.	Utiahnite maticu na sekundárnom tesnení, pozri časť 5.2.
Žiadna teplá voda	Prerušené napájanie.	Skontrolujte, či je poistka zapnutá/zástrčka je zapojená do kontaktu v stene/či sa nevyopol prúdový chránič.
	Termostat spôsobil prerušenie.	Stlačte tlačidlo „RESET“ na bezpečnostnom termostate; pozri „Užívateľskú príručku“.
	Ohrievací prvok je chybný.	Vymeňte ohrievací prvok. Obráťte sa na autorizovaného inštalatéra.
	Netesnosť v potrubí teplej vody	Overte nasledovne: a) zatvorte zmiešavací ventil, b) počkajte 2 – 3 hodiny, c) dotknite sa zmiešavacieho ventilu, aby ste zistili, či je horúci. Ak áno, v potrubí na teplú vodu alebo na inom mieste je prítomná netesnosť. Obráťte sa na autorizovaného inštalatéra.
Nedostatok teplej vody	Vysoká spotreba v domácnosti.	Zvýšte teplotu termostatu na 85 °C; pozri „Užívateľskú príručku“. Vymeňte za väčší ohrievač vody od OSO. Obráťte sa na autorizovaného inštalatéra.
Teplota nie je dostatočne vysoká	Zmiešavací ventil je nastavený na nízke teploty.	Zvýšte teplotu na zmiešavacom ventilu; pozrite si „Príručka používateľa“.
	Termostat je nastavený na nízke teploty.	Zvýšte teplotu termostatu na 85 °C; pozri „Užívateľskú príručku“.
	Zmena zo studenej na teplú vodu v kohútikoch.	Obráťte sa na autorizovaného inštalatéra.
Opakované vyhadzovanie poistky/vypínanie prúdového chrániča	Možná porucha elektrického systému ohrievača.	Overte nasledovné: a) odpojte prívod elektrickej energie, b) odskrutkujte kryt, c) vizuálne skontrolujte, či v rozvodnej skrinke nie sú prítomné problémy. Ak áno, obráťte sa na autorizovaného inštalatéra. Nasadte kryt.
Trvá dlho, kým voda dosiahne kohútik	Dlhý úsek potrubia od ohrievača vody po kohútik.	K potrubiu teplej vody nainštalujte cirkulačný drôt ohrievací kábel. Alebo ku kohútiku nainštalujte pomocný ohrievač. Obráťte sa na autorizovaného inštalatéra.
Klopanie v potrubí, keď je kohútik teplej vody zatvorený	Veľký nárast tlaku, keď sa kohútik rýchlo zatvorí.	Úplne normálne. Ak to spôsobuje problémy, nainštalujte expanznú nádobu AX. Obráťte sa na autorizovaného inštalatéra.

7. ZÁRUČNÉ PODMIENKY - platí len pre Slovensko

1. Rozsah

OSO Hotwater AS (ďalej len OSO) zaručuje, že výrobok bude 2 roky od dátumu nákupu: i) zodpovedať špecifikácii OSO, II) bez chýb v materiáloch a remeselnej výrobe, s výhradou nižšie uvedených podmienok. Na všetky komponenty sa vzťahuje 2-ročná záruka.

OSO dobrovoľne predlžuje záruku na vnútornú nádrž z nehrdzavejúcej ocele na 5 rokov. Táto predĺžená záruka sa vzťahuje len na výrobky zakúpené spotrebiteľom, ktoré boli nainštalované na súkromné použitie a ktoré distribuovala spoločnosť OSO alebo distribútor, pokiaľ výrobky pôvodne predávala spoločnosť OSO.

Predĺžená záruka sa nevzťahuje na výrobky zakúpené obchodnými subjektmi alebo na výrobky, ktoré boli nainštalované na komerčné účely. Na tie sa vzťahujú len povinné ustanovenia zákona. Uplatňujú sa nižšie uvedené podmienky a obmedzenia.

2. Pokrytie

Ak vznikne vada a v zákonnej záručnej lehote sa obdrží platný nárok, OSO môže podľa možnosti a v rozsahu povolenom zákonom buď: i) opraviť chybu, alebo; II) vymeniť výrobok za výrobok, ktorý je identický alebo má podobnú funkciu, alebo; III) vrátiť kúpnu cenu.

Ak sa vyskytne chyba a platná reklamácia bude doručená až po uplynutí zákonnej záručnej doby, avšak v rámci predĺženej záručnej doby, OSO dodá výrobok, ktorý bude mať rovnakú alebo podobnú funkciu. V takýchto prípadoch OSO neznáša žiadne iné súvisiace náklady.

Akýkoľvek vymenený výrobok alebo komponent sa stane právny vlastníctvom spoločnosti OSO. Akákoľvek platná reklamácia alebo servis nepredlžuje pôvodnú záruku. Na vymenený výrobok alebo diel sa nevzťahuje nová záruka.

3. Podmienky

Výrobok je vyrobený tak, aby bol vhodný pre väčšinu verejných vodovodov. Existujú však určité chemické látky vo vode (uvedené nižšie), ktoré môžu mať škodlivý vplyv na výrobok a jeho očakávanú životnosť. Ak máte pochybnosti týkajúce sa kvality vody, potrebné údaje vám môže poskytnúť miestny orgán pre zásobovanie vodou.

Záruka sa uplatňuje len vtedy, ak sú splnené nižšie uvedené podmienky:

- Výrobok bol nainštalovaný profesionálnym inštalátorom v súlade s pokynmi uvedenými v návode na inštaláciu a všetkými príslušnými kódexmi praxe a nariadeniami platnými v čase inštalácie.
- Výrobok nebol žiadnym spôsobom upravený, zpozmenený ani nesprávne používaný a neboli odstránené žiadne diely namontované v továrni v rámci neoprávnenej opravy alebo výmeny.
- Výrobok bol pripojený k domácej vodovodnej sieti vylúčne v súlade s európskou smernicou o pitnej vode EN 98/83 ES alebo jej najnovšou verziou. Voda nesmie byť agresívna, t. j. chemické látky vo vode musia spĺňať nasledujúce

podmienky:

- Chloridy	< 250 mg/l
- Elektrická vodivosť (EC) pri 25 °C	< 750 uS/cm
- Index nasýtenia (LSI) pri 80 °C	> -1,0 / < 0,8
Hodnota pH	> 6,0 / < 9,5

- Ponorný ohrievač nebol vystavený tvrdosti nad 10 °dH (180 ppm CaCO₃). V takýchto prípadoch sa odporúča použiť zmäčkováč vody.
- Dezinfekcia bola vykonaná bez akéhokoľvek oplyvnenia výrobku. Produkt musí byť izolovaný z chemicky upravenej vody.
- Výrobok sa pravidelne používal od dátumu inštalácie. Ak sa výrobok nebudie používať 60 dní alebo dlhšie, musí sa vypustiť.
- Servis a/alebo oprava sa vykonáva podľa návodu na inštaláciu a všetkých príslušných zásad dobrej praxe. Všetky použité náhradné diely musia byť originálne náhradné diely od spoločnosti OSO.
- Akékoľvek náklady tretích strán spojené s akýmkoľvek nárokom boli vopred písomne autorizované spoločnosťou OSO.
- Nákupná faktúra a/alebo faktúra za inštaláciu, vzorka vody, ako aj chybný výrobok budú na požiadanie poskytnuté spoločnosťou OSO.

Nedodržanie týchto pokynov a podmienok môže viesť k zlyhaniu výrobku a úniku vody z výrobku.

4. Obmedzenia

Záruka sa nevzťahuje na:

- Akúkoľvek chybu alebo náklady vyplývajúce z nesprávnej inštalácie, nesprávnej aplikácie, nedostatočnej pravidelnej údržby v súlade s návodom na inštaláciu, zanedbávania, náhodného alebo zámerného poškodenia, nesprávneho použitia, akékoľvek zmeny, manipulácie alebo neprofesionálne vykonanej opravy, akékoľvek chyby vyplývajúcej z manipulácie alebo odstránenia akéhokoľvek bezpečnostného komponentu namontovaného v továrni alebo opatrení.
- Následné škody alebo nepriame straty spôsobené akýmkoľvek zlyhaním alebo poruchou výrobku.
- Potrubié alebo zariadenie pripojené k výrobku.
- Účinky mrazu, blesku, kolísania napätia, nedostatku vody, suchého varu, nadmerného tlaku alebo postupov chlorinácie.
- Účinky stojatej (odvzdušnenej) vody, ak sa výrobok nepoužíval dlhšie ako 60 dní po sebe.
- Škoda spôsobená počas prepravy. Kúpujúci oznámi škodu prepravcovi.
- Náklady vzniknuté v prípade, že výrobok nie je okamžite sprístupnený na servis.

Tieto záruky nemajú vplyv na zákonné práva kúpujúceho.

- A) Inštalátora, ktorý dodal výrobok.
- B) OSO Hotwater AS: Tel. č.: +47 32 25 00 00
oso@oso.no / www.oso.no

8. ODSTRÁNENIE VÝROBKU

8.1 Odstránenie

- A) Odpojte zdroj napájania.
- B) Zatvorte prívod studenej vody.
- C) Vypustite vodu z výrobku – pozri časť 4.4.
- D) Odpojte všetky potrubiá.
- E) Výrobok je teraz možné odstrániť.

8.2 Schéma vrátenia

Tento výrobok je recyklovateľný a musí sa odviezť do strediska pre ekologickú recykláciu. Ak sa má výrobok vymeniť za nový, inštalátor môže odnieť starý valec na recykláciu.

OSO

HOTWATER

OSO Hotwater AS
Industriveien 1
3300 Hokksund – Nórsko
Tel.: +47 32 25 00 00
oso@oso.no
www.osohotwater.com

© Všetky časti týchto pokynov na inštaláciu sú chránené nórsnym zákonom o autorských právach a nesmú sa reprodukovať ani distribuovať bez písomného súhlasu výrobcu.
Predmet zmeny.