



Návod na obsluhu

Plynový kondenzačný kotol

**Condens 8300i W**

GC8300iW 40 R | GC8300iW 50 R



## Obsah

|           |   |          |
|-----------|---|----------|
| <b>1</b>  | <b>Vysvetlenie symbolov a bezpečnostné pokyny</b> .....       | <b>2</b> |
| 1.1       | Vysvetlenia symbolov .....                                    | 2        |
| 1.2       | Všeobecné bezpečnostné pokyny .....                           | 2        |
| <b>2</b>  | <b>Údaje o výrobku</b> .....                                  | <b>4</b> |
| 2.1       | Vyhlasenie o zhode .....                                      | 4        |
| 2.2       | Informácie o vašom výrobku na internete .....                 | 4        |
| 2.3       | Funkcie teplej vody .....                                     | 4        |
| 2.4       | Zobrazenie energetických údajov .....                         | 4        |
| <b>3</b>  | <b>Obsluha</b> .....  | <b>4</b> |
| 3.1       | Vypnutie/zapnutie zariadenia .....                            | 4        |
| 3.2       | Prehľad ovládacieho panela .....                              | 5        |
| 3.3       | Zobrazenia na displeji .....                                  | 5        |
| 3.4       | Tlačidlo Vykurovanie .....                                    | 5        |
| 3.4.1     | Nastavenie maximálnej teploty vykurovacej vody .....          | 5        |
| 3.4.2     | Nastavenie letnej prevádzky .....                             | 5        |
| 3.5       | Tlačidlo Teplá voda .....                                     | 5        |
| 3.5.1     | Nastavenie teploty teplej vody .....                          | 5        |
| 3.5.2     | Vypnutie prípravy teplej vody .....                           | 6        |
| 3.6       | Tlačidlo eco .....  | 6        |
| <b>4</b>  | <b>Teplná dezinfekcia</b> .....                               | <b>6</b> |
| <b>5</b>  | <b>Key (príslušenstvo)</b> .....                              | <b>6</b> |
| <b>6</b>  | <b>Pokyny pre úsporu energie</b> .....                        | <b>7</b> |
| <b>7</b>  | <b>Poruchy</b> .....  | <b>7</b> |
| 7.1       | Otvorenie/zatvorenie plynového kohúta .....                   | 7        |
| 7.2       | Vymazať poruchy .....   | 7        |
| <b>8</b>  | <b>Údržba</b> .....   | <b>8</b> |
| <b>9</b>  | <b>Ochrana životného prostredia a likvidácia odpadu</b> ..... | <b>8</b> |
| <b>10</b> | <b>Informácia o ochrane osobných údajov</b> .....             | <b>9</b> |
| <b>11</b> | <b>Odborné výrazy</b> .....                                   | <b>9</b> |

## 1 Vysvetlenie symbolov a bezpečnostné pokyny

### 1.1 Vysvetlenia symbolov

#### Výstražné upozornenia

Signálne výrazy uvedené vo výstražných upozorneniach označujú druh a intenzitu následkov v prípade nedodržania opatrení na odvrátenie nebezpečenstva.

V tomto dokumente sú definované a môžu byť použité nasledovné výstražné výrazy:



#### NEBEZPEČENSTVO

**NEBEZPEČENSTVO** znamená, že dôjde k ťažkým až život ohrozujúcim zraneniam.



#### VAROVANIE

**VAROVANIE** znamená, že môže dôjsť k ťažkým až život ohrozujúcim zraneniam.



#### POZOR

**POZOR** znamená, že môže dôjsť k ľahkým až stredne ťažkým zraneniam osôb.

#### UPOZORNENIE

**UPOZORNENIE** znamená, že môže dôjsť k vecným škodám.

#### Dôležité informácie



Dôležité informácie bez ohrozenia ľudí alebo rizika vecných škôd sú označené informačným symbolom.

### 1.2 Všeobecné bezpečnostné pokyny

#### Pokyny pre cieľovú skupinu

Tento návod na obsluhu je určený pre prevádzkovateľa vykurovacieho zariadenia.

Je nutné dodržiavať pokyny uvedené vo všetkých návodoch. V prípade nedodržania pokynov môže dôjsť k vecným škodám a zraneniam osôb, až s následkom smrti.

- ▶ Skôr než začnete s obsluhou si prečítajte návody na obsluhu (zdroja tepla, regulátora vykurovania, atď.) a majte ich odložené tak, aby boli k dispozícii.
- ▶ Dodržujte bezpečnostné a výstražné upozornenia.

#### Správne použitie

Výrobok sa smie používať len na ohrev vykurovacej vody a prípravu teplej vody v uzatvorených vykurovacích zariadeniach s teplou vodou.

Akékoľvek iné použitie nie je správne. Na škody v dôsledku porušenia týchto ustanovení sa nevzťahuje záruka.

#### Správne použitie

Výrobok sa smie používať len na ohrev vykurovacej vody a prípravu teplej vody.

Akékoľvek iné použitie nie je správne. Na škody v dôsledku porušenia týchto ustanovení sa nevzťahuje záruka.

### **⚠ V prípade zápachu plynu**

V prípade úniku plynu hrozí nebezpečenstvo explózie. V prípade zápachu plynu dodržujte nasledovné pravidlá správania sa.

- ▶ Zabráňte tvoreniu plameňa alebo iskier:
  - Nefajčite, nepoužívajte zapaľovač ani zápalky.
  - Nezapínajte elektrické spínače, nevyťahujte zástrčku.
  - Netelefonujte a nezvoňte zvončekom.
- ▶ Zatvorte prívod plynu pomocou hlavného uzáveru alebo na plynomeri.
- ▶ Otvorte okná a dvere.
- ▶ Varujte všetkých obyvateľov a opustite budovu.
- ▶ Zabráňte vstupu ďalších osôb do budovy.
- ▶ Keď ste mimo budovy: Informujte hasičov, políciu a plynárenský podnik.

### **⚠ Nebezpečenstvo ohrozenia života otrávením spalínami**

V prípade úniku spalín hrozí nebezpečenstvo ohrozenia života.

#### **▶ Nevykonávajte zmeny na dieloch odvádzajúcich spaliny.**

V prípade poškodených alebo netesných vedení spalín alebo zápachu plynu dodržujte nasledovné pravidlá správania sa.

- ▶ Vypnite kotol.
- ▶ Otvorte okná a dvere.
- ▶ Varujte všetkých obyvateľov a okamžite opustite budovu.
- ▶ Zabráňte vstupu ďalších osôb do budovy.
- ▶ Informujte špecializovanú firmu s oprávnením.
- ▶ Dajte odstrániť nedostatky.

### **⚠ Nebezpečenstvo ohrozenia života v dôsledku úniku oxidu uhľoňatého**

Oxid uhľoňatý (CO) je jedovatý plyn, ktorý vzniká o.i. pri nedokonalom spaľovaní fosílnych palív, napr. oleja, plynu alebo tuhých palív.

Nebezpečenstvo vzniká vtedy, keď oxid uhľoňatý uniká zo zariadenia kvôli poruche alebo netesnosti a nepozorovane sa nahromadí vo vnútorných priestoroch.

Oxid uhľoňatý nie je možné vidieť, je bez chuti a bez zápachu.

Aby sa predišlo nebezpečenstvám v dôsledku úniku oxidu uhľoňatého:

- ▶ Dajte špecializovanej firme s oprávnením pravidelne vykonávať revíziu a údržbu zariadenia.
- ▶ Používajte hlásič prítomnosti CO, ktorý včas upozorní na únik CO.
- ▶ Pri podozrení úniku CO:
  - Varujte všetkých obyvateľov a okamžite opustite budovu.
  - Informujte špecializovanú firmu s oprávnením.
  - Dajte odstrániť nedostatky.

### **⚠ Revízia, čistenie a údržba**

Prevádzkovateľ je zodpovedný za bezpečnosť a ekologickú nezávadnosť vykurovacieho zariadenia.

Následkom nevykonania alebo neodborného vykonania revízie, čistenia a údržby môže dôjsť k zraneniam osôb, až s následkom smrti, alebo k vecným škodám.

Odporúčame Vám uzatvoriť so špecializovanou firmou s oprávnením zmluvu o každoročnom vykonávaní revízie a čistenia a údržby v potrebnom rozsahu.

- ▶ Práce dajte vykonať iba špecializovanej firme s oprávnením.
- ▶ Minimálne raz ročne dajte špecializovanej firme s oprávnením vykonať revíziu vykurovacieho zariadenia.
- ▶ Bezodkladne dajte vykonať potrebné čistiace a údržbové práce.
- ▶ Zistené nedostatky vykurovacieho zariadenia dajte bezodkladne odstrániť nezávisle od vykonania ročnej revízie.

### **⚠ Prestavba a opravy**

Neodborne vykonané zmeny na kotle alebo iných častiach vykurovacieho zariadenia môžu spôsobiť poranenia osôb a/alebo vecné škody.

- ▶ Práce dajte vykonať iba špecializovanej firme s oprávnením.
- ▶ Nikdy nedemontujte plášť kotla.
- ▶ Na kotle ani na iných častiach vykurovacieho zariadenia nevykonávajte žiadne zmeny.
- ▶ V žiadnom prípade neuzatvárajte vývod poistných ventilov. Vykurovacie zariadenia so zásobníkom teplej vody: Počas rozkurovania môže z poistného ventilu zásobníka teplej vody vytekať voda.

### **⚠ Prevádzka závislá od vzduchu v priestore**

Ak kotol odoberá spaľovací vzduch z miestnosti, musí byť v miestnosti inštalácie zariadenia zabezpečená dostatočná ventilácia.

- ▶ Nezmenšujte ani neuzatvárajte otvory prívodu a odvodu vzduchu vo dverách, oknách ani stenách.
- ▶ Na základe konzultácie s odborným pracovníkom zabezpečte, aby boli dodržané požiadavky týkajúce sa ventilácie:
  - v prípade stavebných zmien (napr. výmene okien a dverí)
  - v prípade dodatočnej montáže zariadení s vývodom použitého vzduchu do vonkajšieho priestoru (napr. ventilátorov použitého vzduchu, kuchynských ventilátorov alebo klimatizácií).

### **⚠ Spaľovací vzduch/vzduch v priestore**

Vzduch v miestnosti inštalácie nesmie obsahovať zápalné ani chemicky agresívne látky.

- ▶ V blízkosti zdroja tepla nepoužívajte ani neskladujte žiadne horľavé ani výbušné materiály (papier, benzín, riedidlá, farby, atď.).
- ▶ V blízkosti zdroja tepla nepoužívajte ani neskladujte žiadne látky podporujúce koróziu (rozpúšťadlá, lepidlá, čistiace prostriedky obsahujúce chlór, atď.).

### **⚠ Vecné škody spôsobené mrazom**

Ak sa vykurovacie zariadenie nenachádza v priestore chránenom proti mrazu a ak je odstavené z prevádzky, môže v prípade mrazu zamrznúť. V letnej prevádzke alebo pri zablokovanej vykurovacej prevádzke je proti zamrznutiu chránený iba kotol.

- ▶ Pokiaľ je to možné, nechajte vykurovacie zariadenie stále zapnuté a nastavte teplotu výstupu na min. 30 °C,
  - alebo-**
- ▶ Dajte odbornému pracovníkovi vypustiť potrubia vykurovania a pitnej vody v najnižšom bode zariadenia.
  - alebo-**
- ▶ Dajte odbornému pracovníkovi primiešať do vykurovacej vody protimrazový prostriedok a vypustiť okruh teplej vody.
- ▶ Každé 2 roky dajte skontrolovať, či je ešte zabezpečená protimrazová ochrana.

### **⚠ Bezpečnosť elektrických zariadení pre použitie v domácnosti a na podobné účely**

Aby sa zabránilo ohrozeniu elektrickými prístrojmi, platia podľa EN 60335-1 nasledovné pravidlá:


„Toto zariadenie môžu používať deti staršie ako 8 rokov a osoby so zníženými fyzickými, senzorickými alebo mentálnymi schopnosťami alebo osoby s nedostatočnými skúsenosťami a vedomosťami iba vtedy, ak sú pod dozorom alebo ak boli poučené o bezpečnej obsluhu zariadenia a rozumejú s tým spojeným nebezpečenstvám. Deti sa so zariadením nesmú hrať. Čistenie ani užívateľskú údržbu nesmú vykonávať deti bez dozoru.“

„V prípade, že je poškodený sieťový kábel, musí ho vymeniť výrobca alebo jeho servisný technik alebo osoba s podobnou kvalifikáciou, aby sa zabránilo ohrozeniu.“

## 2 Údaje o výrobku

### 2.1 Vyhlásenie o zhode

Konštrukcia tohto produktu a jeho funkcia počas prevádzky zodpovedá požiadavkám EÚ a národným požiadavkám.

 Značkou CE sa vyhlasuje zhoda produktu so všetkými aplikovateľnými právnymi predpismi EÚ, ktoré predpisujú označenie touto značkou.

Úplný text vyhlásenia o zhode je k dispozícii na internete: [www.junkers.sk](http://www.junkers.sk).

### 2.2 Informácie o vašom výrobku na internete

Chceme vám aktívne a v závislosti od situácie poskytovať vhodné informácie o vašom výrobku. Využite preto informácie, ktoré sme pre vás pripravili na našich internetových stránkach. Internetovú adresu nájdete na zadnej strane tohto návodu.

### 2.3 Funkcie teplej vody

Všetky opisované funkcie týkajúce sa teplej vody sú aktívne len s pripojeným zásobníkom teplej vody.

### 2.4 Zobrazenie energetických údajov

Energetické údaje zobrazené na pripojenom príslušenstve, napr. regulátor (ovládacia jednotka), sa zakladajú na odhade vychádzajúceho z interných údajov zariadenia.

Za reálnych podmienok je spotreba energie ovplyvňovaná mnohými faktormi. Z tohto dôvodu sa môžu zobrazované energetické údaje líšiť od údajov merača energie.

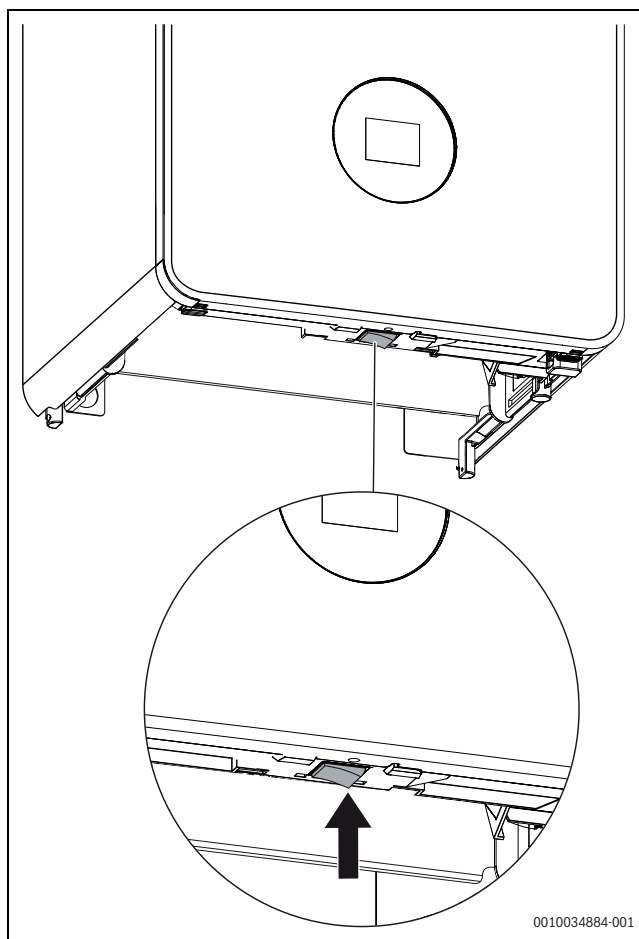
Tieto hodnoty slúžia len na ilustráciu a môžu sa napríklad použiť na relatívne porovnanie spotreby energie v rôzne dni/týždne/mesiace.

Nie sú vhodné ako podklad pre výúčtovanie.

## 3 Obsluha

V tomto návode na obsluhu je opísaná obsluha plynového kondenzačného kotla. V závislosti od použitého regulátora vykurovania sa môže ovládanie niektorých funkcií líšiť od tohto popisu. Preto dodržujte aj návod na obsluhu regulátora vykurovania.

## 3.1 Vypnutie/zapnutie zariadenia




Obr. 1 Spínač zap/vyp

### Zapnutie

- Zapnite kotol pomocou spínača zap/vyp.



Ak sa na displeji striedavo zobrazuje  a teplota výstupu, tak zariadenie zostane 15 minút vo vykurovacej prevádzke pri menšom vykurovacom výkone, aby sa v zariadení naplnil sifón na kondenzát.

### Vypnutie

#### UPOZORNENIE

#### Poškodenie zariadenia vplyvom mrazu!

Vykurovacie zariadenie môže po dlhšom čase zamrznúť (napr. v prípade výpadku elektrickej energie, po vypnutí napájacieho napätia, následkom chybného prívodu paliva, poruchy kotla, a pod).

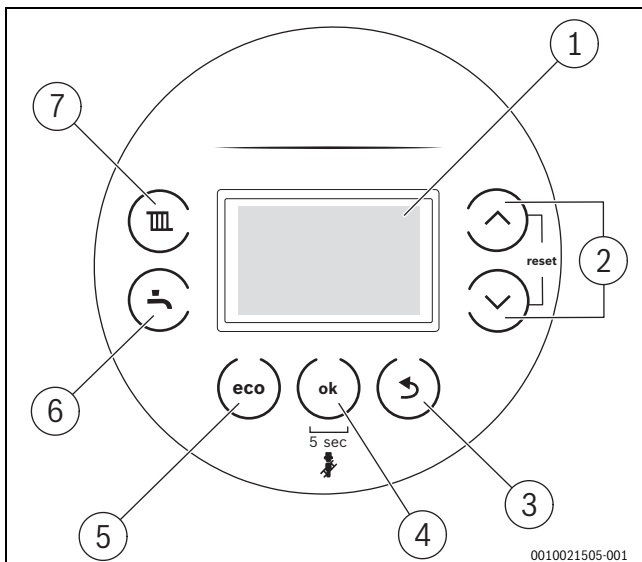
- Zabezpečte, aby vykurovacie zariadenie bolo neustále v prevádzke (obzvlášť v prípade nebezpečenstva mrazu).



Ochrana proti zablokovaniu nefunguje, ak je kotol vypnutý. Ochrana proti zablokovaniu zabráni zatuhnutiu čerpadla vykurovania a 3-cestného ventilu po dlhšej odstávke.

- Vypnite zariadenie pomocou spínača zap/vyp (→ obr. 1).

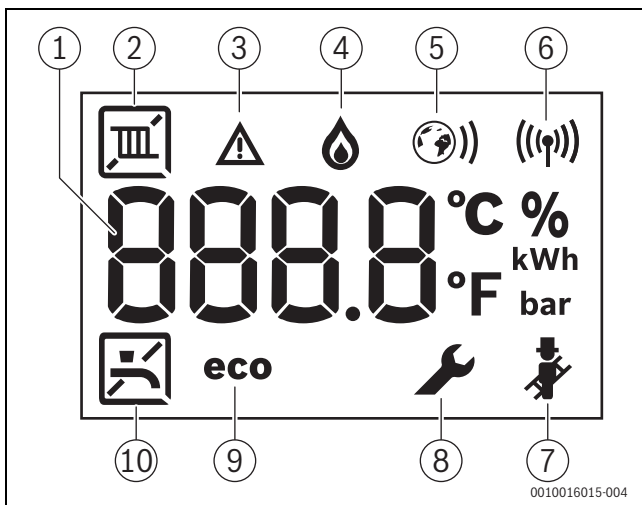
### 3.2 Prehľad ovládacieho panela



Obr. 2 Ovládacie pole

- [1] Displej
- [2] Tlačidlá ▼ a ▲
- [3] Tlačidlo ↶
- [4] Tlačidlo OK/vykurovací tlak
- [5] Tlačidlo eco
- [6] Tlačidlo Teplá voda
- [7] Tlačidlo Vykurovanie

### 3.3 Zobrazenia na displeji



Obr. 3 Zobrazenia na displeji

- [1] Digitálne zobrazenie
- [2] Vykurovací prevádzka
- [3] Zobrazenie poruchy
- [4] Prevádzka horáka
- [5] Internetové spojenie
- [6] Rádiové spojenie
- [7] Prevádzka Kominár
- [8] Servisný režim
- [9] eco-prevádzka aktívna
- [10] Príprava teplej vody

### 3.4 Tlačidlo Vykurovanie

#### 3.4.1 Nastavenie maximálnej teploty vykurovacej vody

Teplota vykurovacej vody sa nastavuje prostredníctvom teploty výstupu.



V prípade podlahového vykurovania dodržte maximálnu povolenú teplotu výstupu.

- ▶ Stlačte tlačidlo Vykurovanie .
- Nastavená teplota minúty vytekať horúca voda s teplotou výstupu bliká.
- ▶ Na nastavenie želanéj teploty výstupu (→ tab. 1) stlačte tlačidlo ▲ alebo ▼.
- Nastavenie sa prevezme po 5 s alebo po stlačení tlačidla **OK**.

| Teplota výstupu   | Príklad použitia        |
|-------------------|-------------------------|
| cca. 50 °C        | Podlahové vykurovanie   |
| <b>cca. 75 °C</b> | Vykurovanie radiátormi  |
| cca. 82 °C        | Vykurovanie konvektormi |

Tab. 1 Maximálna teplota výstupu

#### 3.4.2 Nastavenie letnej prevádzky

V režime letnej prevádzky je čerpadlo vykurovania a tým aj vykurovanie vypnuté. Dodávka teplej vody aj elektrické napájanie regulačného systému zostanú zachované.

Nastavenie letnej prevádzky:

- ▶ Stlačte tlačidlo Vykurovanie .
- ▶ Stláčajte tlačidlo ▼, kým sa na displeji neobjaví **OFF**.
- Nastavenie sa prevezme po 5 s alebo po stlačení tlačidla **OK**. Na displeji sa zobrazuje .

Vypnutie letnej prevádzky:

- ▶ Stlačte tlačidlo Vykurovanie .
- ▶ Pomocou tlačidla ▲ nastavte želanú maximálnu teplotu výstupu.
- Nastavenie sa prevezme po 5 s alebo po stlačení tlačidla **OK**. Na displeji sa zobrazuje .

Ďalšie inštrukcie nájdete v návode na obsluhu regulátora vykurovania.

### 3.5 Tlačidlo Teplá voda

#### 3.5.1 Nastavenie teploty teplej vody



**Horúca voda môže viesť k ťažkým oboreniam!**

- ▶ Pri zmene maximálnej teploty teplej vody dávajte pozor na nebezpečenstvo oborenia.
- ▶ Stlačte tlačidlo Teplá voda .
- Zobrazí sa nastavená teplota teplej vody.
- ▶ Nastavte želanú teplotu teplej vody stlačením tlačidla ▲ alebo ▼.
- Nastavenie sa prevezme po 5 s alebo po stlačení tlačidla **OK**.

#### Opatrenia v prípade vody s vysokým obsahom vápnika


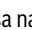

Kvôli zabráneniu zvýšenému výskytu vodného kameňa a následne potrebných servisných zásahov:



V prípade tvrdej vody s vysokým obsahom vápnika (≥ 15°dH / 27°FH/2,7 mmol/l):

- ▶ Nastavte nižšiu teplotu teplej vody ako 55 °C.

### 3.5.2 Vypnutie prípravy teplej vody

- ▶ Stlačte tlačidlo Teplá voda .
- ▶ Stláčajte tlačidlo , kým sa na displeji neobjaví **OFF**.  
Nastavenie sa prevezme po 5 s alebo po stlačení tlačidla OK.  
Na displeji sa zobrazuje .

### 3.6 Tlačidlo eco

#### Komfortná prevádzka (na displeji sa nezobrazuje eco)

V režime komfortnej prevádzky sa zásobník teplej vody dohreje od teplotného rozdielu 5 K (5 °C).

#### eco-prevádzka

V režime eco sa zásobník teplej vody dohreje od teplotného rozdielu 10 K (10 °C).

- ▶ Ak si želáte nastaviť eco-prevádzku, stlačte tlačidlo **eco**.  
Na displeji sa zobrazí **eco**.
- ▶ Ak si želáte návrat do režimu komfortnej prevádzky, stlačte tlačidlo **eco**.  
Na displeji sa prestane zobrazovať **eco**.



Pre maximálnu úsporu plynu a teplej vody:

- ▶ Nakrátko otvorte a znova zatvorte kohút teplej vody.  
Voda sa jednorazovo zohreje na nastavenú teplotu.

## 4 Tepelná dezinfekcia

Kvôli prevencii pred znečistením teplej vody baktériami (napr. baktériami legionella) odporúčame vykonať po dlhšej odstávke kotla tepelnú dezinfekciu.

Regulátor vykurovania s riadením teplej vody môžete naprogramovať tak, aby sa vykonala tepelná dezinfekcia. Prípadne môžete dať vykonať tepelnú dezinfekciu servisnému technikovi.



### POZOR

#### Nebezpečenstvo poranenia v dôsledku obarenia!

Počas tepelnej dezinfekcie môže pri odbere nezmiešanej teplej vody hroziť nebezpečenstvo ťažkého obarenia.

- ▶ Maximálnu nastaviteľnú teplotu teplej vody používajte iba pri tepelnej dezinfekcii.
- ▶ Informujte obyvateľov domu o nebezpečenstve obarenia.
- ▶ Tepelnú dezinfekciu vykonávajte mimo bežnej doby prevádzky.
- ▶ Nepúšťajte nezmiešanú teplú vodu.

Riadne vykonaná tepelná dezinfekcia zahŕňa systém teplej vody vrátane odberných miest.

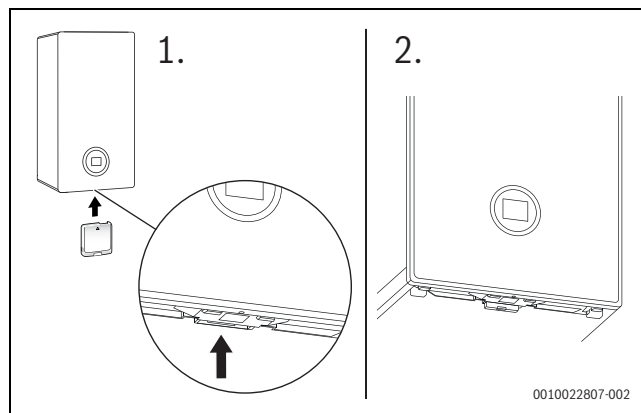
- ▶ Nastavte tepelnú dezinfekciu v programe teplej vody regulátora vykurovania (→ návod na obsluhu regulátora vykurovania).
- ▶ Zatvorte odberné miesta teplej vody.
- ▶ Nastavte prípadne nainštalované cirkulačné čerpadlo na trvalú prevádzku.
- ▶ Po dosiahnutí maximálnej teploty: Postupne od najbližšieho k najvzdialenejšiemu odbernému miestu teplej vody vypúšťajte teplú vodu tak dlho, kým z odberného miesta nebude 3 minúty vytekať horúca voda s teplotou 70 °C.
- ▶ Obnovte pôvodné nastavenia.

## 5 Key (príslušenstvo)

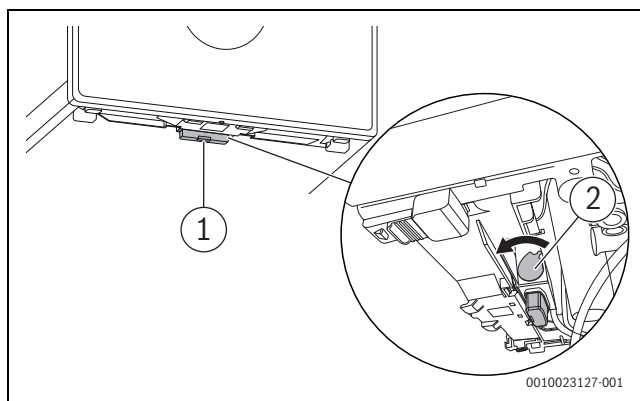


Key umožňuje ďalšie funkcie kotla (→ Návod na inštaláciu a obsluhu Key).

- ▶ Zastrčte Key.



Obr. 4 Poloha zásuvky Key



Obr. 5 Zaistenie Key

- ▶ Potiahnite páku dopredu [2].  
Key je zaistený.  
LED [1] bliká na zeleno.



V bežnej prevádzke sa LED vypne, aby sa šetrila energia.

Ďalšie informácie o stave LED → Návod na inštaláciu a obsluhu Key.

## 6 Pokyny pre úsporu energie

### Úsporné vykurovanie

Kotol je konštruovaný tak, aby pracoval s nízkou spotrebou energie a aby čo najmenej zaťažoval životné prostredie a súčasne zabezpečoval vysoký komfort. Prívod paliva do horáka sa reguluje podľa potreby tepla v byte. V prípade menšieho potrebného tepla pracuje kotol ďalej s malým plameňom. Kúrenári tento proces nazývajú spojitá regulácia. Vďaka stálej regulácii sú výkyvy teplôt malé a teplo sa v miestnostiach rozdeľuje rovnomerne. Tak sa môže stať, že kotol je v prevádzke dlhší čas, ale napriek tomu spotrebuje menej paliva v porovnaní s kotlom, ktorý sa stále zapína a vypína.

### Regulácia vykurovania

Pre dosiahnutie optimálneho výkonu vykurovacieho systému odporúčame reguláciu vykurovania pomocou regulátora riadeného na základe priestorovej teploty alebo regulátora riadeného na základe vonkajšej teploty a s termostatickými ventilmi.

### Termostatické ventily

Aby ste dosiahli želanú priestorovú teplotu, úplne otvorte termostatické ventily. Ak sa po dlhšej dobe nedosiahla želaná teplota, zvýšte želanú priestorovú teplotu pomocou regulátora.

### Podlahové vykurovanie

Teplotu výstupu nenastavujte vyššie ako je maximálna teplota výstupu odporúčaná výrobcom. Odporúčame používať regulátor s riadením podľa vonkajšej teploty.

### Vetranie

Počas vetrania zatvorte termostatické ventily a na krátko otvorte dokorán okná. Pri vetraní nenechávajte okná čiastočne otvorené. V opačnom prípade bude z priestoru trvale unikať teplo bez toho, aby sa v ňom výraznejšie zlepšil vzduch.

### Teplá voda

Teplotu teplej vody vždy voľte čo možno najnižšiu. Nízko nastavená teplota na regulátore teploty znamená veľkú úsporu energie. Okrem toho vysoké teploty teplej vody spôsobujú intenzívnejšie usadzovanie vodného kameňa a majú tak negatívny vplyv na funkciu kotla (napr. dlhšie doby rozkurovania alebo zredukované výtokové množstvo).

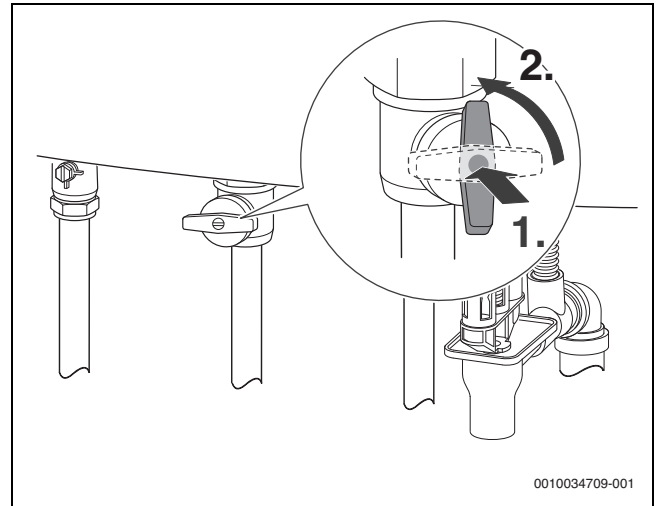
### Cirkulačné čerpadlo

Prípadne nainštalované cirkulačné čerpadlo teplej vody nastavte pomocou časového programu podľa Vašich individuálnych požiadaviek (napr. ráno, na obed, večer).

## 7 Poruchy


### 7.1 Otvorenie/zatvorenie plynového kohúta

- ▶ Stlačte rukoväť a otočte ňou doľava až na doraz (rukoväť v smere prietoku = otvorený).
- ▶ Otočte rukoväť až nadoraz doprava (rukoväť priečne voči smeru prietoku = zatvorený).



Obr. 6 Otvorenie plynového kohúta

### 7.2 Vymazať poruchy

Symbol  signalizuje, že došlo k poruche. Príčina poruchy sa zobrazuje kódovane (napr. kód poruchy **228**).



Opakované pokusy o resetovanie poruchy môžu viesť k zablokovaniu zariadenia z bezpečnostných dôvodov (kód poruchy **2980**). Túto poistku môže odstrániť iba odborná firma alebo zákaznícky servis po zistení a odstránení príčiny poruchy na mieste.

- ▶ Vypnite a znova zapnite kotol.
- alebo-
- ▶ Vyresetujte poruchu na zariadení.  
Akonáhle sa porucha už nezobrazuje, zariadenie sa opäť spustí.

Ak sa porucha stále zobrazuje:

- ▶ Pre zaistenie bezpečnosti zariadenia ihneď zavolajte špecializovanú firmu alebo zákaznícky servis.
- ▶ Oznámte kód poruchy a údaje o zariadení.
- ▶ Dohodnite si stretnutie na mieste a nechajte ihneď zistiť a odstrániť príčinu poruchy.

| Údaje zariadenia            |  |
|-----------------------------|--|
| Označenie zariadenia        |  |
| Sériové číslo               |  |
| Dátum uvedenia do prevádzky |  |
| Zhotoviteľ zariadenia       |  |

Tab. 2 Údaje o zariadení, ktoré je potrebné oznámiť v prípade poruchy

## 8 Údržba

### Revízia, čistenie a údržba

Prevádzkovateľ je zodpovedný za bezpečnosť a ekologickú nezávadnosť vykurovacieho zariadenia.

Následkom nevykonania alebo neodborného vykonania revízie, čistenia a údržby môže dôjsť k zraneniam osôb, až s následkom smrti, alebo k vecným škodám.

Odporúčame Vám uzatvoriť so špecializovanou firmou s oprávnením zmluvu o každoročnom vykonávaní revízie a čistenia a údržby v potrebnom rozsahu.

- ▶ Práce dajte vykonať iba špecializovanej firme s oprávnením.
- ▶ Minimálne raz ročne dajte špecializovanej firme s oprávnením vykonať revíziu vykurovacieho zariadenia.
- ▶ Bezodkladne dajte vykonať potrebné čistiace a údržbové práce.
- ▶ Zistené nedostatky vykurovacieho zariadenia dajte bezodkladne odstrániť nezávisle od vykonania ročnej revízie.

### Čistenie krytu

Nepoužívajte žiadne abrazívne čistiace prostriedky ani prostriedky s leptavým účinkom.

- ▶ Utrite kryt vlhkou handrou.

### Kontrola prevádzkového tlaku vo vykurovacom zariadení

Bežný prevádzkový tlak je 1 až 2 bar.

Ak je potrebný vyšší prevádzkový tlak, dozviete sa túto hodnotu od svojho servisného technika.

- ▶ Stlačte tlačidlo **ok**.  
Prevádzkový tlak sa zobrazuje na displeji.

### Zobrazenie poruchy: Príliš nízky prevádzkový tlak

Keď prevádzkový tlak vo vykurovacom zariadení klesne pod minimálny tlak, zobrazí sa na displeji hlásenie **LoPr => LO.X bar**. Prevádzkový tlak je príliš nízky.

- ▶ Naplňte vykurovacie zariadenie.

Keď prevádzkový tlak vo vykurovacom zariadení klesne pod 0,3 baru, zobrazí sa na displeji striedavo hlásenie **LoPr** a prevádzkový tlak. Vykurovací systém sa potom zablokuje.

- ▶ Naplňte vykurovacie zariadenie.

### Doplnenie vykurovacej vody

Vykurovacia voda sa dopĺňa u každého vykurovacieho zariadenia ináč. Nechajte preto špecializovaného pracovníka, aby Vám dopĺňanie ukázal.

### UPOZORNENIE

#### Nebezpečenstvo vzniku vecných škôd v dôsledku teplotného pnutia!

Pri dopĺňaní studenej vykurovacej vody do horúceho kotla môže dôjsť k trhlinám v dôsledku teplotného pnutia.

- ▶ Vykurovacie zariadenie naplňajte iba v studenom stave. Max. teplota výstupu 40 °C.

Pri najvyššej teplote vykurovacej vody sa nesmie prekročiť **maximálny tlak 3 bar** (otvorí sa poistný ventil).

### Odvzdušnenie vykurovacích telies

Ak nie sú vykurovacie telesá rovnomerne zohriate:

- ▶ Odvzdušnite vykurovacie telesá.

## Kontrola a doplnenie kvapalného teplotného média v solárnom zariadení

Kvapalné teplotné médium môže dopĺňať len odborný pracovník.

- ▶ Každý rok nechajte skontrolovať protimrazovú ochranu kvapalného teplotného média.
- ▶ Každé 2 roky nechajte skontrolovať protikoróznú ochranu (hodnota pH) kvapalného teplotného média.

Max. tlak 6 bar pri najvyššej teplote solárneho zariadenia nesmie byť presiahnutý (otvorí sa poistný ventil).

## 9 Ochrana životného prostredia a likvidácia odpadu

Ochrana životného prostredia je základným princípom skupiny Bosch. Kvalita výrobkov, hospodárnosť a ochrana životného prostredia sú pre nás rovnako dôležité ciele. Prísne dodržiavame zákony a predpisy o ochrane životného prostredia.

Kvôli ochrane životného prostredia používame najlepšiu možnú techniku a materiály, pričom zohľadňujeme hospodárnosť zariadení.

### Balenie

Čo sa týka balenia, v jednotlivých krajinách sa zúčastňujeme na systémoch opätovného zhodnocovania odpadov, ktoré zaisťujú optimálnu recykláciu.

Všetky použité obalové materiály sú ekologické a recyklovateľné.

### Staré zariadenia

Staré zariadenia obsahujú materiály, ktoré je možné recyklovať.

Konštrukčné skupiny sa ľahko oddeľujú. Plasty sú označené. Preto sa dajú rôzne konštrukčné skupiny roztriediť a recyklovať alebo zlikvidovať.

### Použitie elektrické a elektronické zariadenia



Tento symbol znamená, že sa výrobok nesmie likvidovať spolu s ostatnými odpadmi, ale ho je nutné priniesť do špecializovaných zberných firiem na spracovanie, zber, recykláciu a likvidáciu.

Tento symbol platí pre krajiny, v ktorých platia predpisy o likvidácii elektrického šrotu "Európska smernica 2012/19/ES o starých elektrických a elektronických prístrojoch". V týchto predpisoch sú stanovené rámcové podmienky, ktoré v jednotlivých krajinách platia pre odovzdanie a recykláciu starých elektronických prístrojov.

Keďže elektronické prístroje môžu obsahovať nebezpečné látky, je ich nutné recyklovať zodpovedným spôsobom, aby sa minimalizovali negatívne vplyvy na životné prostredie a nebezpečenstvá pre zdravie ľudí. Okrem toho recyklácia elektrického šrotu prispieva k šetreniu prírodných zdrojov.

Ohľadom ďalších informácií týkajúcich sa ekologickej likvidácie starých elektrických a elektronických prístrojov sa prosím obráťte na príslušné miestne úrady, firmu špecializujúcu sa na likvidáciu odpadu alebo na predajcu, u ktorého ste si zakúpili výrobok.

Ďalšie informácie nájdete tu:

[www.weee.bosch-thermotechnology.com/](http://www.weee.bosch-thermotechnology.com/)

### Batérie

Batérie sa nesmú likvidovať ako domový odpad. Použité batérie je nutné zlikvidovať na miestnych zberných miestach.



## 10 Informácia o ochrane osobných údajov



My, **Robert Bosch, spol. s r. o., Ambrušova 4, 821 04 Bratislava, Slovenská republika**, spracovávame informácie o produkte a inštalácii, technické údaje a údaje o pripojení, údaje o komunikácii, údaje o registrácii produktu a údaje o histórii klienta na účel zabezpečenia funkcie produktu (čl. 6 (1) veta 1 (b)

GDPR), aby sme splnili našu povinnosť monitorovať produkt a z dôvodu poskytnutia bezpečnosti a spoľahlivosti produktu (čl. 6 (1) veta 1 (f) GDPR), na ochranu našich práv v súvislosti s otázkami týkajúcimi sa záruky a registrácie produktu (čl. 6 (1) veta 1 (f) GDPR) a na analýzu distribúcie našich výrobkov a poskytovanie individualizovaných informácií a ponúk týkajúcich sa produktu (čl. 6 (1) veta 1 (f) GDPR). Za účelom poskytovania služieb, napr. predajných a marketingových služieb, manažmentu zmlúv, spracovania platieb, programovania, hostingu dát a služieb zákazníckej linky môžeme zadať a preniesť dáta externým poskytovateľom služieb a/alebo pridruženým podnikom Bosch. V niektorých prípadoch, avšak iba ak je zabezpečená primeraná ochrana údajov, môžu byť osobné údaje prenesené príjemcom nachádzajúcim sa mimo Európskeho hospodárskeho priestoru. Ďalšie informácie budú poskytnuté na požiadanie. Môžete sa skontaktovať s naším úradníkom pre ochranu údajov na nasledovnej adrese: Data Protection Officer, Information Security and Privacy (C/ISP), Robert Bosch GmbH, Postfach 30 02 20, 70442 Stuttgart, Nemecko.

Z dôvodov týkajúcich sa vašej špecifickej situácie alebo v prípadoch, keď sa spracovávajú osobné údaje na účely priameho marketingu máte právo kedykoľvek namietiť spracovanie vašich osobných údajov na základe čl. 6 (1) veta 1 (f) GDPR. Na uplatnenie vašich práv sa s nami, prosím, skontaktujte na [DPO@bosch.com](mailto:DPO@bosch.com). Pre ďalšie informácie, prosím, pozrite QR-kód.

## 11 Odborné výrazy

### Kondenzačný kotol

Kondenzačný kotol nevyužíva iba teplo vzniknuté ako merateľná teplota spalín počas horenia, ale okrem toho aj teplo vodnej pary. Preto má kondenzačný kotol výnimočne vysoký stupeň účinnosti.

### Prietokový princíp

Voda sa zohrieva počas jej prietoku cez kotol. Maximálna kapacita odberu je k dispozícii rýchlo bez toho, aby bolo nutné čakať dlhšiu dobu alebo prerušiť rozkurovanie.

### Prevádzkový tlak

Prevádzkový tlak je tlak vo vykurovacom zariadení.

### Regulátor vykurovania

Regulátor vykurovania zabezpečuje automatickú reguláciu teploty výstupu v závislosti od vonkajšej teploty (v prípade regulátorov riadených podľa vonkajšej teploty) alebo priestorovej teploty podľa časového programu.

### Spiatočka vykurovania

Spiatočka vykurovania je sústava potrubí, v ktorej prúdi vykurovací voda s nižšou teplotou z vykurovacích plôch späť do kotla.

### Výstup vykurovania

Výstup vykurovania je sústava potrubí, v ktorej prúdi vykurovací voda s vyššou teplotou z kotla do vykurovacích plôch.

### Vykurovací voda

Vykurovací voda je voda, ktorou je naplnené vykurovacie zariadenie.

### Termostatický ventil

Termostatický ventil je mechanický regulátor teploty, ktorého ventilom sa v závislosti od teploty okolia volí nižší alebo vyšší prietok vykurovacej vody, čím sa udržuje teplota na konštantnej úrovni.

### Sifón

Sifón je pachový uzáver slúžiaci na odvádzanie vody, ktorá vyteká z poistného ventilu.

### Teplota výstupu

Teplota výstupu je teplota, pri ktorej tečie zohriata vykurovací voda z kotla k vykurovacím plochám.





Robert Bosch spol. s r.o.  
Divízia Termotechnika  
Ambrušova 4  
821 04 Bratislava  
[www.junkers.sk](http://www.junkers.sk)  
[junkers.slovakia@sk.bosch.com](mailto:junkers.slovakia@sk.bosch.com)